

KETO – Die neue Generation NH-Sicherungslasttrennschalter

*KETO – The new generation
NH-fuse-switch-disconnector*

Jetzt auch mit
1-, 2- und 4-poligen
Varianten

Now available with
1-, 2- and 4-pole
versions





Inhalt

Contents

Einleitung	T-2	<i>Introduction</i>	<i>T-2</i>
Explosionszeichnungen	T-8	<i>Explosion drawing</i>	<i>T-8</i>
NH-Sicherungslasttrennschalter für Aufbaumontage	T-14	<i>NH fuse-switch-disconnectors for baseplate mounting</i>	<i>T-14</i>
NH-Sicherungslasttrennschalter für Sammelschienenmontage	T-18	<i>NH fuse-switch-disconnectors for busbar mounting</i>	<i>T-18</i>
Zubehör	T-24	<i>Accessories</i>	<i>T-24</i>
Technische Daten	T-28	<i>Technical data</i>	<i>T-28</i>
Maßzeichnungen	T-40	<i>Dimensions</i>	<i>T-40</i>
Kontaktadressen	Z-1	<i>Contact addresses</i>	<i>Z-1</i>

JEAN MÜLLER – So verteilt man Strom

JEAN MÜLLER – This is how current is distributed



Tradition und Fortschritt sind bei JEAN MÜLLER eng vereint. So befinden sich unsere Firmenzentrale und hochmoderne Produktionsstätten in Eltville am Rhein, dort wurde unser Unternehmen im Jahr 1897 gegründet. Damals waren klassische Sicherungen unsere Basis. Heute bieten wir elektronische Überwachungs- und Energiemanagementsysteme, Niederspannungsschaltgeräte, Schaltgerätekombinationen sowie viele weitere Komponenten für die sichere Stromverteilung an. Produkte mit dem Siegel JEAN MÜLLER stehen weltweit für Sicherheit und Zuverlässigkeit in Betrieb und Handhabung. Kein Wunder: Als zukunftsorientiert denkendes Unternehmen haben wir uns konsequent der Qualität und Innovation verpflichtet. Das Ergebnis sind individuell auf unsere Kunden abgestimmte High-Tech-Lösungen für die elektrische Energieverteilung.

With JEAN MÜLLER, tradition and progress are closely intertwined. Our company's headquarters and state of the art production facility are thus located in Eltville am Rhein, where our company was founded in the year 1897. At the time classical fuses were our basis. Today, we offer electronic monitoring and power management systems, low voltage switchgears, switchgear assemblies and many more components for the safe distribution of current. Products bearing the seal JEAN MÜLLER stand for safety and reliability in operation and handling worldwide. No wonder: as a future-oriented commercial enterprise, we have consistently committed ourselves to quality and innovation. The results are high-tech solutions tailored to the needs of our customers for the electrical distribution of current.



Modulare und flexible Sicherungsschaltleisten für die Energieverteilung.
Modular and flexible fuse switch strips for power distribution.



Ob Konstruktion, Fertigung oder Betrieb: Hinter anspruchsvoller Technik sehen wir immer auch den Menschen.

Construction, manufacture or operation: We always see people at the center of sophisticated technology as well.

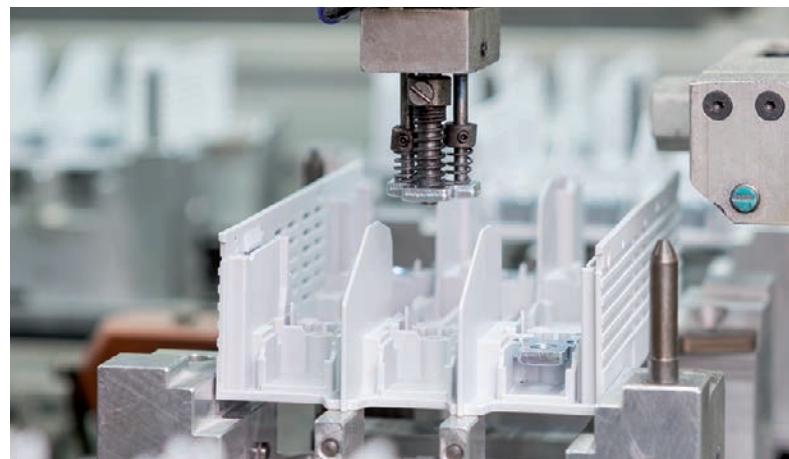


Wir sind „THE NAME FOR SAFETY“. Über 600 Mitarbeiter weltweit leben dieses Motto jeden Tag – und das sehr engagiert. Unsere Kunden spüren das in der besonderen Beratungskompetenz, der offenen Kommunikation, der Ausarbeitung individueller Lösungen, beim Service oder der Entwicklung innovativer Produktansätze. Stets sind tiefe Sachkenntnis und ausgefeiltes Produktwissen die Basis für beeindruckende Ergebnisse. Vielfältige Zertifikate wie beispielsweise ISO 9001 : 2008 oder ISO 14001 : 2004 + Cor 1 : 2009 bestätigen diesen Anspruch. Außerdem sind unsere Produkte typgeprüft – auch in Schaltgerätekombinationen unserer Kunden. Ja, Ihre Wünsche stehen bei JEAN MÜLLER jederzeit im Fokus. Das ist möglich, weil die Palette unserer Produkte und Serviceleistungen sehr umfangreich ist. Kombiniert mit unserer bekannt großen Fertigungstiefe eröffnen sich für Ihre Flexibilität ganz neue Möglichkeiten.

We are “THE NAME FOR SAFETY”. Over 600 employees worldwide enact this motto on daily basis – in a highly committed manner too. Our customers experience this in our special consultancy competence, open communication, the preparation of individual solutions, in the services that we offer or the development of innovative product approaches. In-depth knowledge and profound product know-how constantly form the basis of our impressive results. Numerous certificates, such as ISO 9001 : 2008 or ISO 14001 : 2004 + Cor 1 : 2009 confirm this standard. Our products are also type-tested – in the switchgear assemblies of our customers as well. Yes, at JEAN MÜLLER, your wishes are firmly in focus at all times. This is possible because the range of our products and services are very comprehensive. Combined with our well-known huge vertical range of production, brand new opportunities are opened for your flexibility.

KETO – die neue Generation NH-Sicherungslasttrennschalter

KETO – the new generation of NH-fuse-switch-disconnectors



Das flexible KETO-Designkonzept ist für die optimale Integration in Kundensysteme ausgelegt.

The KETO design concept is an integral part for optimal integration into customer systems.

Verschiebbare Fensteröffnungen im Schaltdeckel bieten komfortablen Zugang für den Spannungsprüfer. Dies trägt zu dem hohen Berührungsschutzgrad bei, den KETO im Betriebszustand bietet.

Sliding windows openings in the handle offers convenient access for the voltage tester. This contributes to the high protection level, which provides KETO in the operating condition.





Für die Entwicklung von KETO haben wir sehr sorgfältig die Anforderungen unserer Kunden analysiert. Sowohl die Ansprüche von Anwendern wie auch die Bedürfnisse des Anlagenbaus waren richtungweisend für die Entwicklung der neuen NH-Sicherunglasttrennschalter von JEAN MÜLLER. Unser Fokus bei der Entwicklung von KETO lag stets auf maximaler Sicherheit für Monteur und Bediener sowie einem hohen Maß an Zuverlässigkeit. Das Ergebnis: Eine ganz neue Geräteserie, die durch viele positive Eigenschaften wie diese überzeugt:

- Kompatibilität
- Effizienz
- Technologie
- Optik

Oder ganz einfach: KETO

For the development of KETO we have analyzed accurately the requirements of our customers. Either the demands of users as well as the requirements of the panel builders, gave the direction for the development of the new NH-fuse-switch-disconnectors of JEAN MÜLLER.

Our focus in the development of KETO was always on maximum safety for installer and operator and a high degree of reliability.

The result: A brand-new series of NH-fuse-switch-disconnectors which convinced through many positive characteristics such as these

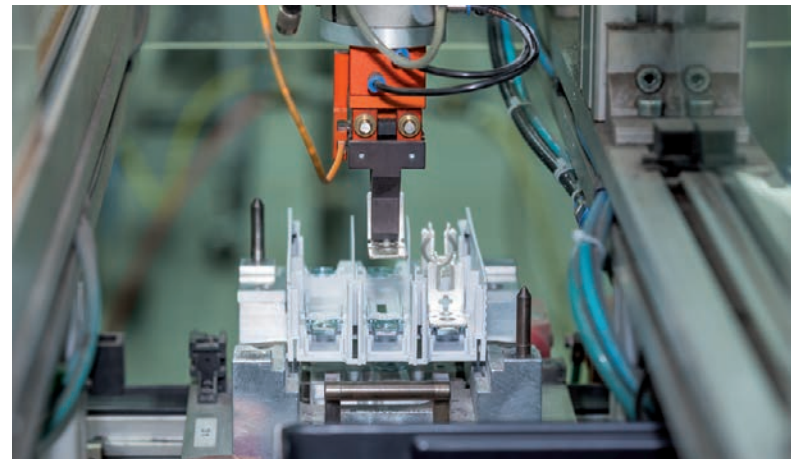
- *Compatibility*
- *Efficiency*
- *Technology*
- *Design*

Or simply: KETO



Die integrierte Einhängenvorrichtung ermöglicht gleichzeitig sicheres und raumsparendes Parken von Schaltdeckel und Sicherungseinsätzen.

The integrated hanging device allows at once safe and space saving parking of switch handle and fuse links.



Moderne Fertigungstechnologie stellt die Einhaltung höchster Qualitätsstandards sicher und ermöglicht neben der Montage von KETO-Standardgeräten auch die Realisierung kundenspezifischer Lösungen.

Modern production technology ensures the compliance with the highest quality standards and enables beside the assembling of KETO standard devices, the realization of customized solutions.

KETO – ein System, vier Baugrößen, volle Sicherheit

KETO – one system, four sizes, full safety

Unabhängig von der Baugröße können KETO-Trenner beliebig kombiniert werden. Größenunterschiede werden mit den lieferbaren Berührungsschutzkomponenten auf ein einheitliches Feldausschnittsmaß gebracht. Viele Funktionalitäten sind baugrößenübergreifend integriert, z. B. vier Feldauflageebenen auf 32mm, 60mm, 70mm und 90mm über Oberkante Sammelschiene. Das stellt eine optimale Systemintegration sicher. Varianten für die Aufbau-, Sammelschienen- und Hut-schienenmontage bieten für jede Anwendung die passende Lösung.

KETO-disconnectors can be combined regardless of the size. Different dimensions are adjusted to an uniform cover cutout with the available components for touch protection. Many functions are integrated across all construction sizes, e. g. four cover support levels at 32, 60, 70 and 90mm above top of busbar. This ensures an optimal system integration. Versions for baseplate mounting, busbar- and DIN rail mounting offer the suitable solution for each application.



KETO Größe 00

$I_e = 160A$
Baubreite: 106mm
Systemmaß: 195mm

KETO size 00

$I_e = 160A$
Overall width: 106mm
System size: 195mm

KETO Größe 1

$I_e = 250A$
Baubreite: 184mm
Systemmaß: 300mm

KETO size 1

$I_e = 250A$
Overall width: 184mm
System size: 300mm

KETO Größe 2

$I_e = 400A$
Baubreite: 210mm
Systemmaß: 300mm

KETO size 2

$I_e = 400A$
Overall width: 210mm
System size: 300mm

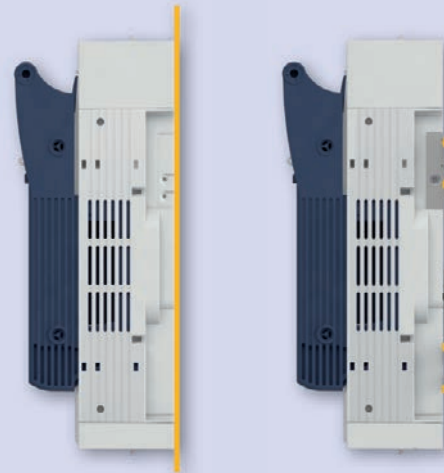


KETO Größe 3

$I_e = 630A$
Baubreite: 250mm
Systemmaß: 300mm

KETO size 3

$I_e = 630A$
Overall width: 250mm
System size: 300mm

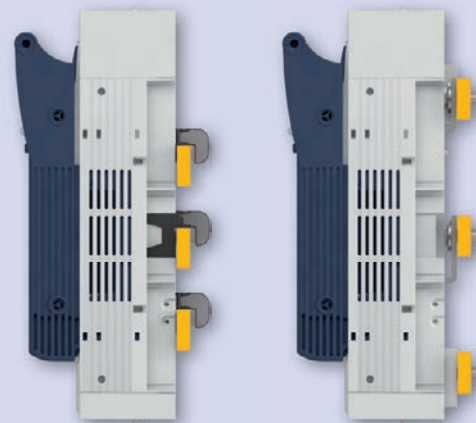


Aufbaumontage

Mehrere Bohrbilder ermöglichen eine variable Montage und schnellen Austausch. KETO-00 und KETO-1 können wahlweise auch auf zwei parallele Hut-schienen gebaut werden.

Baseplate mounting

Multiple mounting hole pattern allow a variable installation and quick replacement. KETO-00 and KETO-1 can optionally be built on two parallel DIN-rails.



Montage auf Sammel-schienen

KETO-00 bis KETO-3 werden einfach auf Schienen-systeme mit 60mm Mitten-abstand geklemmt – ganz ohne Bohren. Die Modelle KETO-1 bis KETO-3 sind auch als Varianten für 100mm-Schienensysteme lieferbar.

Busbar mounting

KETO-00 to KETO-3 are easy to fit onto busbar systems with 60mm center distance – without any drilling. KETO-1 to KETO-3 are also available for installation onto 100mm busbar systems.

KETO – immer das richtige System für Ihre Anwendung

KETO – always the right system for your application

Blendenauflage oben/ unten KETO-00

Variabel montierbar auf
60mm- und 70mm-Ebene

Cover support for top and bottom side KETO-00

*Variable mountable on
60mm- and 70mm-level*

Anschlussraumabdeckung

Beliebig anreihbar, Kabel-
einführung individuell
anpassbar

Terminal cover

*Variable extendable, cable
entry customizable*

Verlängerung Anschluss- raumabdeckung

Zur berührgeschützten
Abdeckung des Sammel-
schienensystems von
oben

Extension terminal cover

*For touch-protection of
the busbar system from
above*

Übergreifschutz

Zur berührgeschützten Abdeckung
des Sammelschienensystems von
oben auf Gerätehöhe (KETO-00)

Overlap protection

*For touch-protected covering of the
busbar system from top side at the
device level (KETO-00)*

Seitliche Blendenauflage

Variabel montierbar auf
32mm-, 60mm- oder
70mm-Ebene (KETO-00)

Lateral cover support

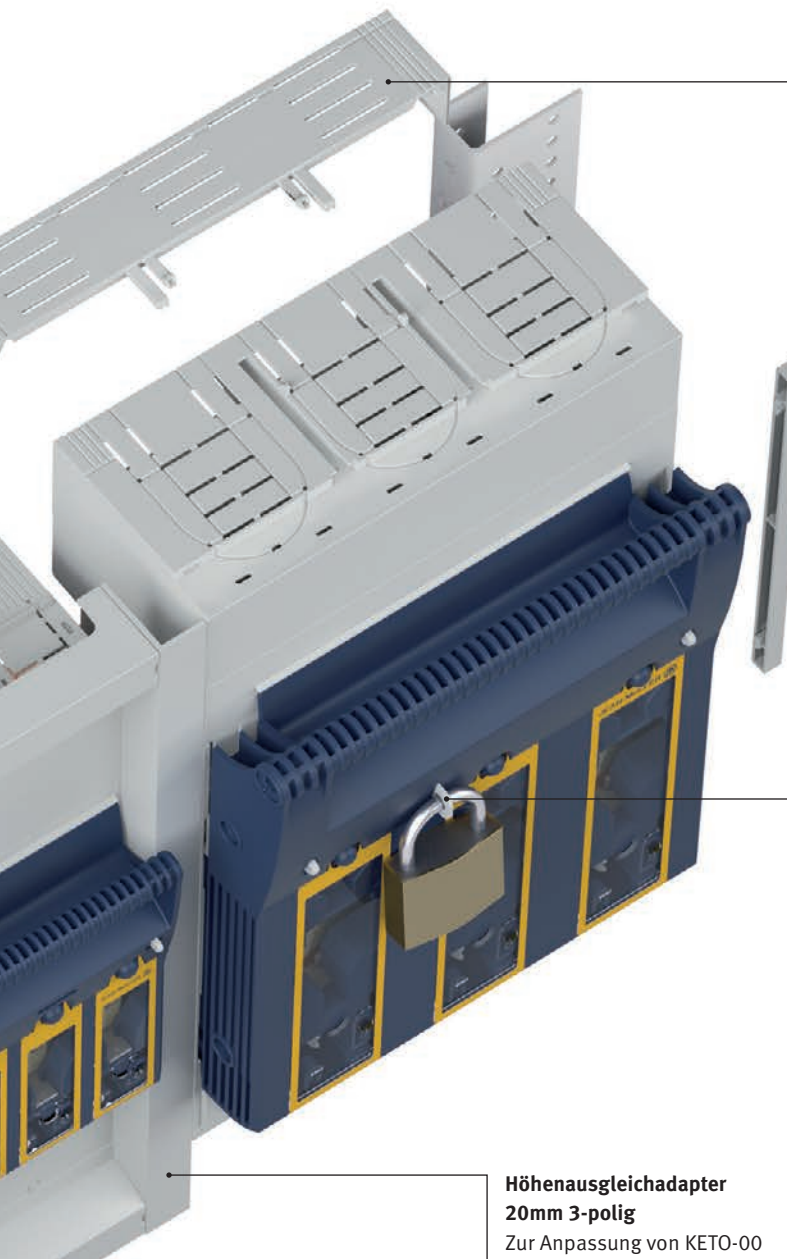
*Variable mountable on
32mm-, 60mm- or
70mm-level (KETO-00)*

Berührschutzverriegelung

Werkzeuggebundene Verriegelung
der Kontaktabdeckungen

Contact cover interlock

*Interlock for contact covers which
can only be operated by tool*



Übergreifschutz

Zur berührungsgeschützten Abdeckung des Sammelschienensystems von oben auf Gerätehöhe (KETO-1, -2, -3)

Overlap protection

For touch-protected covering of the busbar system from top side at the device level (KETO-1, -2, -3)

Seitliche Blendenauflage

Variabel montierbar auf 32mm-, 60mm-, 70mm- oder 90mm-Ebene (KETO-1, -2, -3)

Lateral cover support

KETO-00

Variable mountable on 32mm-, 60mm-, 70mm- or 90mm-level (KETO-1, -2, -3)

Abschließvorrichtung

Zur Aufnahme eines Bügelschlosses mit max. 6mm Bügeldurchmesser

Locking device

For holding of one padlock with max. 6mm shackle diameter

Höhenausgleichadapter

20mm 3-polig

Zur Anpassung von KETO-00 an Einbauebene 90mm

Height adjustment adapter

20mm, 3-pole

For adaption of KETO-00 at 90mm installation level

Schaltstellungsanzeige

2 Wechsler, AC250V, 10/3A (ohmsch/ind.)

Switch position indicator

2 changeover, AC250V, 10/3A (resistive/ind.)

Anwendersicherheit im Fokus

Sicherheit steht bei KETO stets an höchster Stelle. Auch unter Spannung sorgen Ausstattungsdetails wie Übergreifschutz, Statusanzeigen, einfach bedienbare Messzugänge aber auch spezielle Berührungsschutzabdeckungen jederzeit für maximalen Anwenderschutz.

Focus on user safety

At KETO is safety always at the highest level. Even under voltage ensure features like overlap-protectors, status indicators, easy to use measuring access but also special touch protection covers at any time for maximum user safety.

KETO – durchdachte Lösungen bis ins kleinste Detail

KETO – sophisticated solutions down to the smallest detail

Optionen für alle Fälle

Je nach Einbausituation variieren die Vorgaben, Optionen sind gefragt. Diverse Anschlussarten, vier verschiedene Klemmensysteme und eine Vielzahl weiterer Ausstattungsoptionen – KETO ist die Lösung für alle Einbaufälle.

Options for all conditions

Depending on the installation situation the specifications vary, options are required. Various types of terminals, four different clamping systems and many further equipment options – KETO is the solution for all installation conditions.

Sicherungsüberwachung

ESlight

Selektive Anzeige Sicherungsfall – eine rote LED je Phase

Fuse-monitoring ESlight

Selective fault indication – one red LED per phase

Anschlussraumabdeckung

Beliebig anreihbar, Kabeleinführung individuell anpassbar

Terminal cover

Variable extendable, cable entry customizable

Stromdiebstahlsicherung

Zum manipulations-sicheren Blockieren der Sichtfenster

Power theft protection

For tamper-proof locking of the windows



Phasenschienen 3-phasig

Berührgeschütztes Einspeisesystem für bis zu fünf KETO-00

Phase busbar 3-phase

Touch-protected feeding system for up to five KETO-00

Einspeiseklemmen

Berührgeschützte Einspeiseklemmen 25-95mm², für KETO-00, Anschluss M8

Feeding clamp

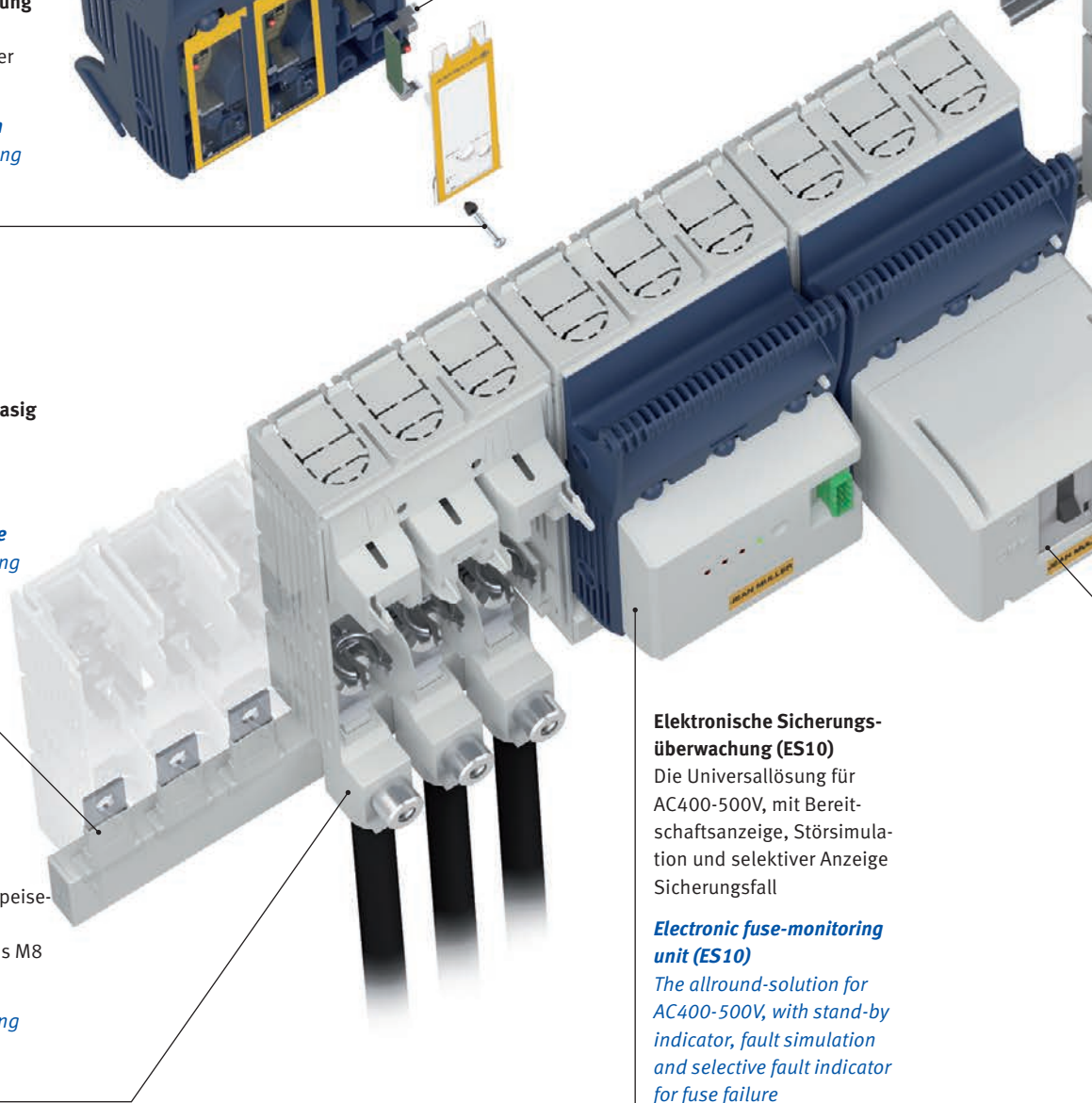
Touch-protected feeding clamps 25-95mm² for KETO-00, terminal M8

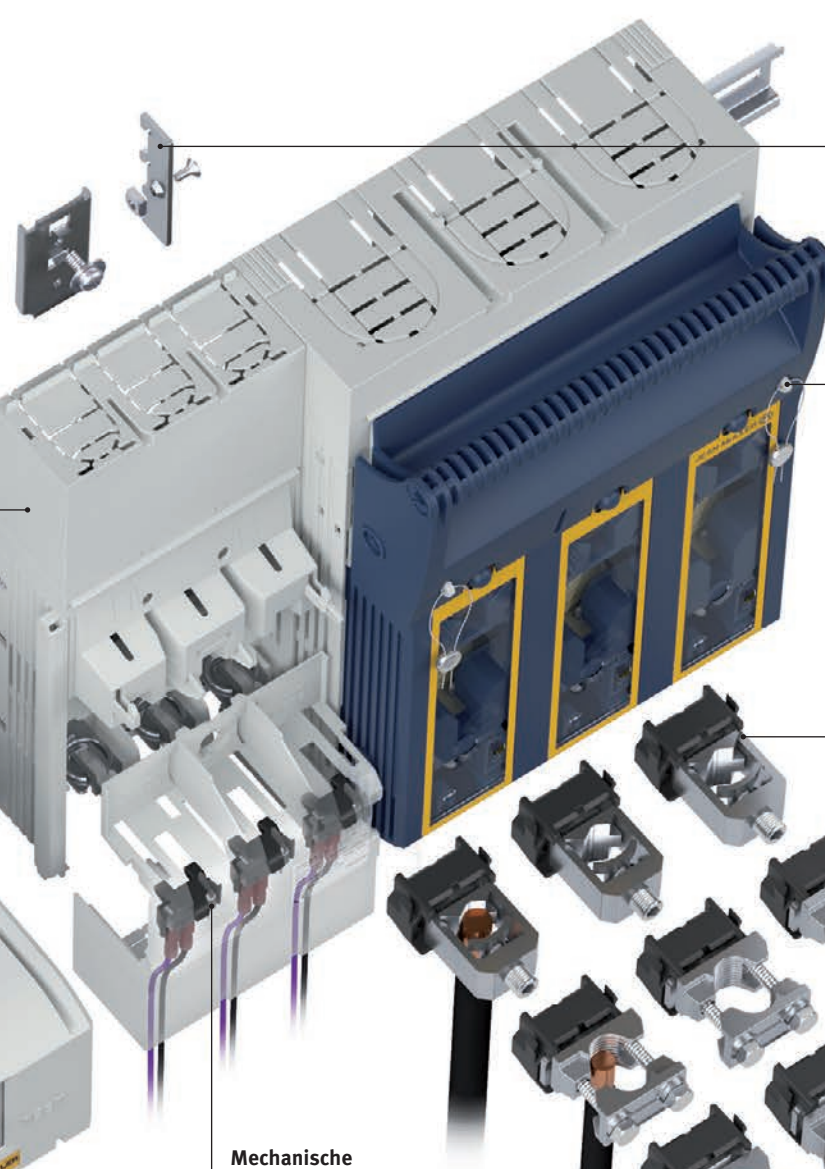
Elektronische Sicherungsüberwachung (ES10)

Die Universallösung für AC400-500V, mit Bereitschaftsanzeige, Störsimulation und selektiver Anzeige Sicherungsfall

Electronic fuse-monitoring unit (ES10)

The allround-solution for AC400-500V, with stand-by indicator, fault simulation and selective fault indicator for fuse failure





Hutschienenbefestigung
Für KETO-00 und KETO-1,
zur Montage auf Hut-
schienen nach EN 50022

DIN-rail fixing kit
*For KETO-00 and KETO-1,
for installation on DIN-rails
according to EN 50022*

Plombiervorrichtung
Baugrößenübergreifend
integriert im Standardgerät

Sealing equipment
*At all sizes integrated
in standard device*

Rahmenklemme
Frame clamp

Prismenklemme
Prism clamp

Doppelprismenklemme
*Prism clamp for two
conductors*

Schellenklemme
Clip terminal

**Mechanische
Sicherungsüberwachung**
Für NH-Sicherungseinsätze
mit Kraftmelder

Mechanical fuse-monitoring unit
For NH-fuse-links with striker

**Elektromechanische
Sicherungsüberwachung (AM)**
Überwachung mit Motorschutzschalter für
Spezialanwendungen AC690V/DC150V

Electromechanical fuse-monitoring unit (AM)
*Monitoring with motor-protection switch for
special applications AC690V/DC150V*

Die Anschlussklemmen
sind für Anschlussart „F“
nachrüstbar und im Zu-
behörbereich ab Seite T-24
zu finden.

*The terminal clamps can be
retrofitted for connection
type “F” and can be found
in the accessories section
starting from page T-24.*

Die Welt von KETO: Einsatzgebiete

The world of KETO: Areas of application



Durch seine besonders kompakte Bauweise ist KETO das ideale Schaltgerät im Einspeisebereich von Niederspannungsverteilungen, zur Absicherung im Vorzählerbereich von Zähleranlagen, aber auch als Schutzorgan für die mobile Stromversorgung.

Through its particularly compact design KETO is the ideal switching device for feeding of LV distribution boards, for protection in the uncounted area of meter boards, but also as a protective device for mobile power applications.

Die Absicherung von Kabeln und Leitungen, aber auch von kompletten Maschinen erfolgt mit KETO sicher, zuverlässig und – bei Bedarf – elektronisch überwacht.

The protection of cables and wires but also of machines is done with KETO safe, reliable and – if needed – electronically monitored.



KETO kann an verschiedenste Schranksysteme angepasst werden und trägt so dazu bei, unseren Lebensraum mit Energie zu versorgen.

KETO can be adapted to various cabinet systems and helps to provide our living space with energy.

Moderne Verkehrstechnik erfordert im Störfall schnelles Handeln. Auf KETO ist Verlass – dank vielfältiger Optionen zur Sicherungs- und Schaltzustandsüberwachung bleibt keine geschaltete Sicherung unerkannt.

Modern transportation technology requires fast action in case of failure. On KETO can be relied – thanks to a variety of options for fuse- and switch position monitoring no blown fuse-link remains undetected.

NH-Sicherungslasttrennschalter

NH fuse-switch-disconnectors

NH-Sicherungslasttrennschalter für Aufbaumontage

NH fuse-switch-disconnectors for baseplate mounting

Vorteile, die überzeugen



Einfache Spannungsmessung

- Komfortabler Zugang mit Standard-Spannungsprüfern durch verschiebbare Fenster im Schaltdeckel
- Keine Einschränkung des Berührungsschutzgrades IP2XC im normalen Betriebszustand



Raumsparende Parkstellung

- Sicheres Parken des Schaltdeckels durch integrierte Einhängvorrichtung
- Zuverlässiger Schutz gegen unbeabsichtigtes Wiedereinschalten



Hutschienenbefestigung

- Zeitsparende Montage durch nachrüstbare Hutschienenbefestigung für KETO-00 und KETO-1
- Stabiler Halt durch Zwei-Schienen-Montage-technik



Schutz vor Fehlbedienung

- Abschließvorrichtung verhindert unbefugte Betätigung
- Nachrüstbar in allen Baugrößen

Convincing advantages

Easy voltage measurement

- *Comfortable access with standard voltage testers via movable window in the handle*
- *No reduction of protection degree IP2XC in standard operating condition*

Space-saving parking position

- *Safe parking of the handle by integrated hanging device*
- *Reliable protection against accidental reclosing*

DIN rail mounting

- *Time-saving installation due to retrofit rail mounting for KETO-00 and KETO-1*
- *Strong grip by two-rail mounting technology*

Protection against operating errors

- *Locking device prevents unauthorized operation*
- *Can be retrofitted in all sizes*

3-polige Bauweise > **Aufbaumontage**
3-pole design > **Baseplate mounting**



Größe Size	Anschlussart Terminal version	Anschluss Connection [mm ²]	I _n [A]	VE PU	Typ Type	Artikel-Nr. Article-No.
00	Flachanschluss M8/2xM5 <i>Flat terminal M8/2xM5</i>	max. 95	160	1	KETO-00-3/F	T500113000
	Rahmenklemme R95/ <i>Box clamp R95</i>	1,5-95			KETO-00-3/R95	T500553000
1	Flachanschluss M10/ <i>Flat terminal M10</i>	max. 150	250		KETO-1-3/F	T100113000
	Rahmenklemme R150/ <i>Box clamp R150</i>	35-150			KETO-1-3/R150	T100553000
2	Flachanschluss M10/ <i>Flat terminal M10</i>	max. 240	400		KETO-2-3/F	T200113000
	Rahmenklemme R300/ <i>Box clamp R300</i>	95-300			KETO-2-3/R300	T200553000
3	Flachanschluss M10/ <i>Flat terminal M10</i>	max. 300	630	KETO-3-3/F	T300113000	
	Rahmenklemme R300/ <i>Box clamp R300</i>	95-300		KETO-3-3/R300	T300553000	

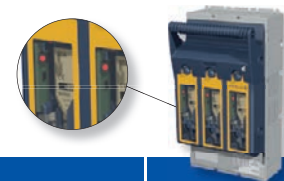
NH-Sicherungs-
lasttrennschalter
*NH fuse-switch-
disconnector*

Zubehör
Accessories

Technische
Daten
Technical data

Maßzeichnungen
Dimensions

3-polige Bauweise > Aufbaumontage > **Sicherungsüberwachung ESlight**
3-pole design > Baseplate mounting > **Fuse-control ESlight**



Größe Size	Anschlussart Terminal version	Anschluss Connection [mm ²]	I _n [A]	VE PU	Typ Type	Artikel-Nr. Article-No.
00	Flachanschluss M8/2xM5 <i>Flat terminal M8/2xM5</i>	max. 95	160	1	KETO-00-3/F/ESL	T500113170
	Rahmenklemme R95/ <i>Box clamp R95</i>	1,5-95			KETO-00-3/R95/ESL	T500553170
1	Flachanschluss M10/ <i>Flat terminal M10</i>	max. 150	250		KETO-1-3/F/ESL	T100113170
	Rahmenklemme R150/ <i>Box clamp R150</i>	35-150			KETO-1-3/R150/ESL	T100553170
2	Flachanschluss M10/ <i>Flat terminal M10</i>	max. 240	400		KETO-2-3/F/ESL	T200113170
	Rahmenklemme R300/ <i>Box clamp R300</i>	95-300			KETO-2-3/R300/ESL	T200553170
3	Flachanschluss M10/ <i>Flat terminal M10</i>	max. 300	630	KETO-3-3/F/ESL	T300113170	
	Rahmenklemme R300/ <i>Box clamp R300</i>	95-300		KETO-3-3/R300/ESL	T300553170	

Kontakt-
adressen
*Contact
addresses*

Zubehör/Accessories	Technische Daten/Technical data	Maßzeichnungen/Dimensions
Seite/Page: T-24ff.	Seite/Page: T-28ff.	Seite/Page: T-40ff.

NH-Sicherungslasttrennschalter

NH fuse-switch-disconnectors



3-polige Bauweise › Aufbaumontage › **Elektronische Sicherungsüberwachung ES10**
 3-pole design › Baseplate mounting › **Electronic fuse-monitoring unit ES10**

Größe Size	Anschlussart Terminal version	Anschluss Connection [mm ²]	I _e [A]	VE PU	Typ Type	Artikel-Nr. Article-No.
00	Flachanschluss M8/2xM5 <i>Flat terminal M8/2xM5</i>	max. 95	160	1	KETO-00-3/F/ES10	T500113070
	Rahmenklemme R95/ <i>Box clamp R95</i>	1,5-95			KETO-00-3/R95/ES10	T500553070
1	Flachanschluss M10/ <i>Flat terminal M10</i>	max. 150	250		KETO-1-3/F/ES10	T100113070
	Rahmenklemme R150/ <i>Box clamp R150</i>	35-150			KETO-1-3/R150/ES10	T100553070
2	Flachanschluss M10/ <i>Flat terminal M10</i>	max. 240	400		KETO-2-3/F/ES10	T200113070
	Rahmenklemme R300/ <i>Box clamp R300</i>	95-300			KETO-2-3/R300/ES10	T200553070
3	Flachanschluss M10/ <i>Flat terminal M10</i>	max. 300	630	KETO-3-3/F/ES10	T300113070	
	Rahmenklemme R300/ <i>Box clamp R300</i>	95-300		KETO-3-3/R300/ES10	T300553070	



3-polige Bauweise › Aufbaumontage › **Elektromechanische Sicherungsüberwachung AM**
 3-pole design › Baseplate mounting › **Electromechanical fuse-monitoring unit AM**

Größe Size	Anschlussart Terminal version	Anschluss Connection [mm ²]	I _e [A]	VE PU	Typ Type	Artikel-Nr. Article-No.
00	Flachanschluss M8/2xM5 <i>Flat terminal M8/2xM5</i>	max. 95	160	1	KETO-00-3/F/AM	T500113060
	Rahmenklemme R95/ <i>Box clamp R95</i>	1,5-95			KETO-00-3/R95/AM	T500553060
1	Flachanschluss M10/ <i>Flat terminal M10</i>	max. 150	250		KETO-1-3/F/AM	T100113060
	Rahmenklemme R150/ <i>Box clamp R150</i>	35-150			KETO-1-3/R150/AM	T100553060
2	Flachanschluss M10/ <i>Flat terminal M10</i>	max. 240	400		KETO-2-3/F/AM	T200113060
	Rahmenklemme R300/ <i>Box clamp R300</i>	95-300			KETO-2-3/R300/AM	T200553060
3	Flachanschluss M10/ <i>Flat terminal M10</i>	max. 300	630	KETO-3-3/F/AM	T300113060	
	Rahmenklemme R300/ <i>Box clamp R300</i>	95-300		KETO-3-3/R300/AM	T300553060	



1-polige Bauweise > Aufbaumontage
1-pole design > Baseplate mounting

Größe Size	Anschlussart Terminal version	Anschluss Connection [mm ²]	I _e [A]	VE PU	Typ Type	Artikel-Nr. Article-No.
00	Flachanschluss M8/2xM5 <i>Flat terminal M8/2xM5</i>	max. 95	160	2	KETO-00-1/F	T500111000
	Rahmenklemme R95/ <i>Box clamp R95</i>	1,5 - 95			KETO-00-1/R95	T500551000
1	Flachanschluss M10/ <i>Flat terminal M10</i>	max. 150	250		KETO-1-1/F	T100111000
2-3	Flachanschluss M10/ <i>Flat terminal M10</i>	max. 300	400/630		KETO-3-1/F	T300111000

NH-Sicherungs-
lasttrennschalter
*NH fuse-switch-
disconnector*

2-polige Bauweise > Aufbaumontage
2-pole design > Baseplate mounting



Größe Size	Anschlussart Terminal version	Anschluss Connection [mm ²]	I _e [A]	VE PU	Typ Type	Artikel-Nr. Article-No.
00	Flachanschluss M8/2xM5 <i>Flat terminal M8/2xM5</i>	max. 95	160	1	KETO-00-2/F	T500112000
	1	Flachanschluss M10/ <i>Flat terminal M10</i>			max. 150	250
2-3	Flachanschluss M10/ <i>Flat terminal M10</i>	max. 300	400/630		KETO-3-2/F	T300112000

Zubehör
Accessories

Technische
Daten
Technical data

Maßzeichnungen
Dimensions

4-polige Bauweise > Aufbaumontage
4-pole design > Baseplate mounting



Größe Size	Anschlussart Terminal version	Anschluss Connection [mm ²]	I _e [A]	VE PU	Typ Type	Artikel-Nr. Article-No.
00	Flachanschluss M8/2xM5 <i>Flat terminal M8/2xM5</i>	max. 95	160	1	KETO-00-4/F	T500114000
	1	Flachanschluss M10/ <i>Flat terminal M10</i>			max. 150	250
2-3	Flachanschluss M10/ <i>Flat terminal M10</i>	max. 300	400/630		KETO-3-4/F	T300114000

Kontakt-
adressen
*Contact
addresses*

4. Pol einschaltend voreilend, ausschaltend nacheilend/*4th pole advanced making, delayed breaking*

Zubehör/ <i>Accessories</i>	Technische Daten/ <i>Technical data</i>	Maßzeichnungen/ <i>Dimensions</i>
Seite/ <i>Page</i> : 24ff.	Seite/ <i>Page</i> : 28ff.	Seite/ <i>Page</i> : T43ff.

NH-Sicherungslasttrennschalter

NH fuse-switch-disconnectors

NH-Sicherungslasttrennschalter für Sammelschienenmontage

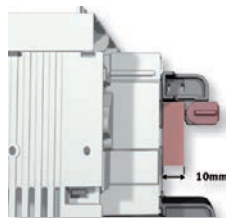
NH fuse-switch-disconnectors for busbar mounting



Vorteile, die überzeugen

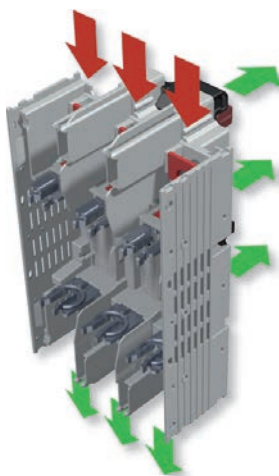
Kombinierbarkeit

- Einheitliches Feldausschnittsmaß über alle Baugrößen hinweg
- Variable Einbautiefen durch 4 Felddauflageebenen (32mm, 60mm, 70mm, 90mm)



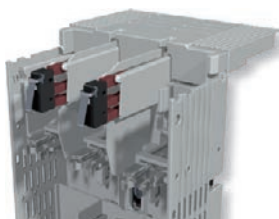
Flexibilität

- Reversible Anpassung an 5mm und 10mm dicke Schienen
- Leichter Umbau von Kabelabgang unten auf Kabelabgang oben



Platzersparnis

- Sammelschieneinspeisung und gesicherter Abgang in einem Gerät durch Sonderausführung mit integriertem Einspeiseanschluss
- Vollständige Überbaubarkeit der Sammelschienträger bis 20mm Baubreite, Höhe max. 19mm



Nachrüstbare Schaltstellungsanzeige

- Getrennte Funktionskreise durch Zweifachüberwachung in jedem Gerät
- Breites Einsatzgebiet durch hohe Schaltleistung 10/3A (ohmsch/ind.) AC250V

Convincing advantages

Compatibility

- Uniform cover cutout for all sizes
- Variable installation depth by 4 field supporting surfaces (32mm, 60mm, 70mm, 90mm)

Flexibility

- Reversible adaptation to 5mm and 10mm thick bars
- Easy changing of cable terminal from bottom side to top side

Space-saving

- Busbar supply and safe outgoing cable outlet in one device through a special design with integrated feeding terminal
- Busbar supports can be complete overbuild up to 20mm width, height max. 19mm

Retrofittable switch position indicator

- Separate circuits function by dual monitoring in each unit
- Wide range of applications due to high switching capacity 10/3A (resistive/ind.) AC250V



3-polige Bauweise > **60mm-Sammelschienensystem** > Sammelschienendicke 5mm oder 10mm > Kabelabgangsrichtung variabel
3-pole design > **60mm busbar system** > Busbar thickness 5mm or 10mm > Direction of cable terminal variable

Größe Size	Anschlussart Terminal version	Anschluss Connection [mm ²]	I _e [A]	VE PU	Typ Type	Artikel-Nr. Article-No.
00	Flachanschluss M8/2xM5 <i>Flat terminal M8/2xM5</i>	max. 95	160	1	KETO-00-3/60/AOU/F	T501116000
	Rahmenklemme R95/ <i>Box clamp R95</i>	1,5-95			KETO-00-3/60/AOU/R95	T501556000
	Rahmenklemme R95-32mm Ebene <i>Box clamp R95-32mm level</i>				KETO-00-3/60/AOU/R95T	T501336000
1	Flachanschluss M10/ <i>Flat terminal M10</i>	max. 150	250	1	KETO-1-3/60/AOU/F	T101116000
	Rahmenklemme R150/ <i>Box clamp R150</i>	35-150			KETO-1-3/60/AOU/R150	T101556000
2	Flachanschluss M10/ <i>Flat terminal M10</i>	max. 240	400	1	KETO-2-3/60/AOU/F	T201116000
	Rahmenklemme R300/ <i>Box clamp R300</i>	95-300			KETO-2-3/60/AOU/R300	T201556000
3	Flachanschluss M10/ <i>Flat terminal M10</i>	max. 300	630	1	KETO-3-3/60/AOU/F	T301116000
	Rahmenklemme R300/ <i>Box clamp R300</i>	95-300			KETO-3-3/60/AOU/R300	T301556000

NH-Sicherungs-
lasttrennschalter
NH fuse-switch-
disconnector

Zubehör
Accessories

3-polige Bauweise > **60mm-Sammelschienensystem** > Sammelschienendicke 5mm oder 10mm
> Kabelabgangsrichtung variabel > **Sicherungsüberwachung ESlight**
3-pole design > **60mm busbar system** > Busbar thickness 5mm or 10mm
> Direction of cable terminal variable > **Fuse-control ESlight**



Größe Size	Anschlussart Terminal version	Anschluss Connection [mm ²]	I _e [A]	VE PU	Typ Type	Artikel-Nr. Article-No.
00	Flachanschluss M8/2xM5 <i>Flat terminal M8/2xM5</i>	max. 95	160	1	KETO-00-3/60/AOU/F/ESL	T501116170
	Rahmenklemme R95/ <i>Box clamp R95</i>	1,5-95			KETO-00-3/60/AOU/R95/ESL	T501556170
	Rahmenklemme R95-32mm Ebene <i>Box clamp R95-32mm level</i>				KETO-00-3/60/AOU/R95T/ESL	T501336170
1	Flachanschluss M10/ <i>Flat terminal M10</i>	max. 150	250	1	KETO-1-3/60/AOU/F/ESL	T101116170
	Rahmenklemme R150/ <i>Box clamp R150</i>	35-150			KETO-1-3/60/AOU/R150/ESL	T101556170
2	Flachanschluss M10/ <i>Flat terminal M10</i>	max. 240	400	1	KETO-2-3/60/AOU/F/ESL	T201116170
	Rahmenklemme R300/ <i>Box clamp R300</i>	95-300			KETO-2-3/60/AOU/R300/ESL	T201556170
3	Flachanschluss M10/ <i>Flat terminal M10</i>	max. 300	630	1	KETO-3-3/60/AOU/F/ESL	T301116170
	Rahmenklemme R300/ <i>Box clamp R300</i>	95-300			KETO-3-3/60/AOU/R300/ESL	T301556170

Technische
Daten
Technical data

Maßzeichnungen
Dimensions

Kontakt-
adressen
Contact
addresses

NH-Sicherungslasttrennschalter

NH fuse-switch-disconnectors

3-polige Bauweise > **60mm-Sammelschienensystem** > Sammelschienenendicke 5mm oder 10mm
 > Kabelabgangsrichtung variabel > **Elektronische Sicherungsüberwachung ES10**
3-pole design > 60mm busbar system > Busbar thickness 5mm or 10mm
> Direction of cable terminal variable > Electronic fuse-monitoring unit ES10



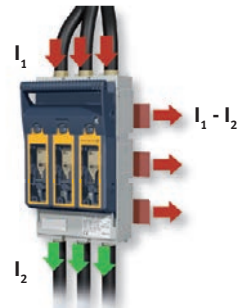
Größe Size	Anschlussart Terminal version	Anschluss Connection [mm ²]	I _e [A]	VE PU	Typ Type	Artikel-Nr. Article-No.
00	Flachanschluss M8/2xM5 <i>Flat terminal M8/2xM5</i>	max. 95	160	1	KETO-00-3/60/AOU/F/ES10	T501116070
	Rahmenklemme R95/ <i>Box clamp R95</i>	1,5-95			KETO-00-3/60/AOU/R95/ES10	T501556070
	Rahmenklemme R95-32mm Ebene <i>Box clamp R95-32mm level</i>				KETO-00-3/60/AOU/R95T/ES10	T501336070
1	Flachanschluss M10/ <i>Flat terminal M10</i>	max. 150	250	1	KETO-1-3/60/AOU/F/ES10	T101116070
	Rahmenklemme R150/ <i>Box clamp R150</i>	35-150			KETO-1-3/60/AOU/R150/ES10	T101556070
2	Flachanschluss M10/ <i>Flat terminal M10</i>	max. 240	400	1	KETO-2-3/60/AOU/F/ES10	T201116070
	Rahmenklemme R300/ <i>Box clamp R300</i>	95-300			KETO-3-3/60/AOU/R300/ES10	T201556070
3	Flachanschluss M10/ <i>Flat terminal M10</i>	max. 300	630	1	KETO-3-3/60/AOU/F/ES10	T301116070
	Rahmenklemme R300/ <i>Box clamp R300</i>	95-300			KETO-3-3/60/AOU/R300/ES10	T301556070

3-polige Bauweise > **60mm-Sammelschienensystem** > Sammelschienenendicke 5mm oder 10mm >
 Kabelabgangsrichtung variabel > **Elektromechanische Sicherungsüberwachung AM**
3-pole design > 60mm busbar system > Busbar thickness 5mm or 10mm >
Direction of cable terminal variable > Electromechanical fuse-monitoring unit AM



Größe Size	Anschlussart Terminal version	Anschluss Connection [mm ²]	I _e [A]	VE PU	Typ Type	Artikel-Nr. Article-No.
00	Flachanschluss M8/2xM5 <i>Flat terminal M8/2xM5</i>	max. 95	160	1	KETO-00-3/60/AOU/F/AM	T501116060
	Rahmenklemme R95/ <i>Box clamp R95</i>	1,5-95			KETO-00-3/60/AOU/R95/AM	T501556060
	Rahmenklemme R95-32mm Ebene <i>Box clamp R95-32mm level</i>				KETO-00-3/60/AOU/R95T/AM	T501336060
1	Flachanschluss M10/ <i>Flat terminal M10</i>	max. 150	250	1	KETO-1-3/60/AOU/F/AM	T101116060
	Rahmenklemme R150/ <i>Box clamp R150</i>	35-150			KETO-1-3/60/AOU/R150/AM	T101556060
2	Flachanschluss M10/ <i>Flat terminal M10</i>	max. 240	400	1	KETO-2-3/60/AOU/F/AM	T201116060
	Rahmenklemme R300/ <i>Box clamp R300</i>	95-300			KETO-2-3/60/AOU/R300/AM	T201556060
3	Flachanschluss M10/ <i>Flat terminal M10</i>	max. 300	630	1	KETO-3-3/60/AOU/F/AM	T301116060
	Rahmenklemme R300/ <i>Box clamp R300</i>	95-300			KETO-3-3/60/AOU/R300/AM	T301556060

Zubehör/Accessories	Technische Daten/Technical data	Maßzeichnungen/Dimensions
Seite/Page: T-24ff.	Seite/Page: T-28ff.	Seite/Page: T-46ff.



3-polige Bauweise > **60mm-Sammelschienensystem** > Sammelschienendicke 5mm oder 10mm

> **Mit integriertem Einspeiseanschluss**

3-pole design > **60mm busbar system** > Busbar thickness 5mm or 10mm > Direction of cable terminal variable

> **With integrated feeding terminal**

Ein- speisung <i>Feeding side</i>	Kabel- abgang <i>Terminal side</i>	Größe <i>Size</i>	Anschlussart beidseitig <i>Terminal version on both sides</i>	Anschluss <i>Connection</i> [mm ²]	I ₁ [A] therm.	I ₂ [A]	VE PU	Typ <i>Type</i>	Artikel-Nr. <i>Article-No.</i>
oben/unten <i>top/bottom</i>		00	Flachanschluss M8/2xM5 <i>Flat terminal M8/2xM5</i>	max. 95	400	160		KETO-00-3/60/AOU/F/EST	T504916000
			Prismenklemme P0095 <i>Prism clamp P0095</i>	10-95				KETO-00-3/60/AOU/P0095/EST	T504926000
unten <i>bottom side</i>	oben <i>top side</i>	1	Flachanschluss M10 <i>Flat terminal M10</i>	max. 150	500	250		KETO-1-3/60/AO/F/EST	T104196000
			Prismenklemme P1 <i>Prism clamp P1</i>	70-150				KETO-1-3/60/AO/P1/EST	T104296000
		2	Flachanschluss M10 <i>Flat terminal M10</i>	max. 240	800	400		KETO-2-3/60/AO/F/EST	T204196000
			Prismenklemme P2 <i>Prism clamp P2</i>	120-185				KETO-2-3/60/AO/P2/EST	T204296000
		3	Flachanschluss M10 <i>Flat terminal M10</i>	max. 300	1000	630	1	KETO-3-3/60/AO/F/EST	T304196000
			Prismenklemme P3 <i>Prism clamp P3</i>	120-300				KETO-3-3/60/AO/P3/EST	T304296000
oben <i>top side</i>	unten <i>bottom side</i>	1	Flachanschluss M10 <i>Flat terminal M10</i>	max. 150	500	250		KETO-1-3/60/AU/F/EST	T104916000
			Prismenklemme P1 <i>Prism clamp P1</i>	70-150				KETO-1-3/60/AU/P1/EST	T104926000
		2	Flachanschluss M10 <i>Flat terminal M10</i>	max. 240	800	400		KETO-2-3/60/AU/F/EST	T204916000
			Prismenklemme P2 <i>Prism clamp P2</i>	120-185				KETO-2-3/60/AU/P2/EST	T204926000
		3	Flachanschluss M10 <i>Flat terminal M10</i>	max. 300	1000	630		KETO-3-3/60/AU/F/EST	T304916000
			Prismenklemme P3 <i>Prism clamp P3</i>	120-300				KETO-3-3/60/AU/P3/EST	T304926000

NH-Sicherungs-
lasttrennschalter
*NH fuse-switch-
disconnector*

Zubehör
Accessories

Technische
Daten
Technical data

Maßzeichnungen
Dimensions

Kontakt-
adressen
*Contact
addresses*

NH-Sicherungslasttrennschalter

NH fuse-switch-disconnectors



3-polige Bauweise > **100mm-Sammelschienensystem** > Schraubbefestigung auf Sammelschiene
 > Kabelabgangsrichtung variabel

3-pole design > **100mm busbar system** > Screw fixation on busbar > Direction of cable terminal variable

Größe Size	Anschlussart Terminal version	Anschluss Connection [mm ²]	I _e [A]	VE PU	Typ Type	Artikel-Nr. Article-No.
1	Flachanschluss M10 <i>Flat terminal M10</i>	max. 150	250	1	KETO-1-3/100/AOU/F	T102116000*
2		max. 240	400		KETO-2-3/100/AOU/F	T202116000*
3		max. 300	630		KETO-3-3/100/AOU/F	T302116000*
1	Schellenklemme/ <i>Clip terminal S1</i>	bis/ <i>up to</i> 150	250	1	KETO-1-3/100/AOU/S	T102226000
2	Schellenklemme/ <i>Clip terminal S2</i>	bis/ <i>up to</i> 150	400		KETO-2-3/100/AOU/S	T202226000
3		11x21x1	630		KETO-3-3/100/AOU/S	T302226000
1	Prismenklemme P2 <i>Prism clamp P2</i>	bis/ <i>up to</i> 150	250	1	KETO-1-3/100/AOU/P	T102666000
2		bis/ <i>up to</i> 185	400		KETO-2-3/100/AOU/P	T202666000
3		bis/ <i>up to</i> 300	630		KETO-3-3/100/AOU/P	T302666000

*Nicht für Prismen-, Schellen- und Rahmenklemme/*Not for prism clamp, clip terminal and box clamp

Zubehör/Accessories	Technische Daten/Technical data	Maßzeichnungen/Dimensions
Seite/Page: T-24ff.	Seite/Page: T-30ff.	Seite/Page: T-48

1-polige Bauweise > Sammelschienenmontage > **Schraubbefestigung**
1-pole design > Busbar mounting > **Screw fixation**



Größe Size	Anschlussart Terminal version	Anschluss Connection [mm ²]	I _e [A]	VE PU	Typ Type	Artikel-Nr. Article-No.
00	Flachanschluss M8/2xM5 <i>Flat terminal M8/2xM5</i>	max. 95	160	2	KETO-00-1/AOU/F	T503115000
	Rahmenklemme R95/ <i>Box clamp R95</i>	1,5-95			KETO-00-1/AOU/R95	T503555000
1	Flachanschluss M10/ <i>Flat terminal M10</i>	max. 150	250	1	KETO-1-1/AOU/F	T103115000
2-3	Flachanschluss M10/ <i>Flat terminal M10</i>	max. 300	400/630		KETO-3-1/AOU/F	T303115000

1-polige Bauweise > Sammelschienenmontage > **Klemmbefestigung**
1-pole design > Busbar mounting > **Clamp fixation**



Größe Size	Anschlussart Terminal version	Anschluss Connection [mm ²]	I _e [A]	VE PU	Typ Type	Artikel-Nr. Article-No.
00	Flachanschluss M8/2xM5 <i>Flat terminal M8/2xM5</i>	max. 95	160	2	KETO-00-1/AOU/F/SK	T503115400
	Rahmenklemme R95/ <i>Box clamp R95</i>	1,5-95			KETO-00-1/AOU/R95/SK	T503555400
1	Flachanschluss M10/ <i>Flat terminal M10</i>	max. 150	250	1	KETO-1-1/AOU/F/SK	T103115400
2-3	Flachanschluss M10/ <i>Flat terminal M10</i>	max. 300	400/630		KETO-3-1/AOU/F/SK	T303115400

NH-Sicherungs-
lasttrennschalter
*NH fuse-switch-
disconnector*

Zubehör
Accessories

Technische
Daten
Technical data

Maßzeichnungen
Dimensions

Kontakt-
adressen
*Contact
addresses*

4-polige Bauweise > 60mm-Sammelschienenensystem
4-pole design > 60mm busbar system



Größe Size	Anschlussart Terminal version	Anschluss Connection [mm ²]	I _e [A]	VE PU	Typ Type	Artikel-Nr. Article-No.
00	Flachanschluss M8/2xM5 <i>Flat terminal M8/2xM5</i>	max. 95	160	1	KETO-00-4/60/AO/F	T503197000
1	Flachanschluss M10/ <i>Flat terminal M10</i>	max. 150	250		KETO-1-4/60/AO/F	T103197000
00	Flachanschluss M8/2xM5 <i>Flat terminal M8/2xM5</i>	max. 95	160		KETO-00-4/60/AU/F	T503917000
1	Flachanschluss M10/ <i>Flat terminal M10</i>	max. 150	250		KETO-1-4/60/AU/F	T103917000

4. Pol einschaltend voreilend, ausschaltend nacheilend/*4th pole advanced making, delayed breaking*

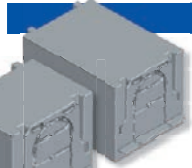
Zubehör/ <i>Accessories</i>	Technische Daten/ <i>Technical data</i>	Maßzeichnungen/ <i>Dimensions</i>
Seite/ <i>Page</i> : 24ff.	Seite/ <i>Page</i> : 28ff.	Seite/ <i>Page</i> : 49ff.

Zubehör


Accessories

	Größe Size	Beschreibung Description	VE PU	Typ Type	Artikel-Nr. Article-No.	Seite Page
Schellenklemme/Clip terminal						
	00	1,5-70mm ² Cu		S00-Z	K5041013	–
	1	25-150mm ² Cu		S1	K1011005	–
	2	25-150mm ² Cu		S2	K2011005	–
	3	11 x 21 x 1mm Band Cu		S3	K3011005	–
Prismenklemme/Prism clamp						
	00	10-70mm ² Al/Cu		P0070-Z	K5141038	–
	1	70-150mm ² Al/Cu		P1	K1111001	–
	2	120-185mm ² Al/Cu		P2	K2111001	–
	3	120-300mm ² Al/Cu		P3	K3111001	–
Prismenklemme für 2-Leiteranschluss/Prism clamp for 2-conductors connection						
	1	2 x 70-95mm ² Al/Cu		P12	K1112002	–
	2	2 x 120-150mm ² Al/Cu		P22	K2112002	–
	3	2 x 120-240mm ² Al/Cu		P32	K3112002	–
Nicht in Kombination mit mechanischer Sicherungsüberwachung/Not in combination with mechanical fuse-monitoring unit						
Rahmenklemme/Frame clamp						
	1	35-150mm ² Al/Cu		R150-KETO-1	T8011010	–
	2-3	95-300mm ² Al/Cu		R300-KETO-2+3	T8091010	–
Phasenschiene/phase busbars						
	00	2 x KETO-00-3 35mm ²		PHS-KETO-00-3/2/35	T8051020	T-38
		2 x KETO-00-3 50mm ²		PHS-KETO-00-3/2/50	T8051120	T-38
		3 x KETO-00-3 35mm ²		PHS-KETO-00-3/3/35	T8051030	T-38
		3 x KETO-00-3 50mm ²		PHS-KETO-00-3/3/50	T8051130	T-38
		4 x KETO-00-3 35mm ²		PHS-KETO-00-3/4/35	T8051040	T-38
		4 x KETO-00-3 50mm ²		PHS-KETO-00-3/4/50	T8051140	T-38
		5 x KETO-00-3 35mm ²		PHS-KETO-00-3/5/35	T8051050	T-38
		5 x KETO-00-3 50mm ²		PHS-KETO-00-3/5/50	T8051150	T-38
Einspeiseklemme/Feeding clamp						
	00	25-95mm ² Cu/Al, vollisoliert, Anschluss M8 25-95mm ² Cu/Al, isolated, terminal M8 AC690V/DC1000V-250A	3	ESK-KETO-00/95	T8051090	T-39
Anschlussraumabdeckung, 3-polig, variabel ausbrechbar/Terminal cover, 3-pole, variable to open						
	00	Länge/Length 36mm, unten/bottom*		AA-KETO-00-3/36	T8053010	T-51
		Länge/Length 66mm, oben/top*		AA-KETO-00-3/66	T8053130	T-51
	1	Länge/Length 42mm		AA-KETO-1-3	T8013030	T-51
	2	Länge/Length 42mm		AA-KETO-2-3	T8023030	T-51
	3	Länge/Length 42mm		AA-KETO-3-3	T8033030	T-51

*Zum Höhenausgleich: T00 → T1, 2, 3/For height adjustment: T00 → T1, 2, 3


	Größe Size	Beschreibung Description	VE PU	Typ Type	Artikel-Nr. Article-No.	Seite Page
	Anschlussraumabdeckung, 1-polig, variabel ausbrechbar/Terminal cover, 1-pole, variable to open					
	00	Länge/Length 36mm, unten/bottom*		AA-KETO-00-1/36	T8053030	T-55
		Länge/Length 66mm, oben/top*		AA-KETO-00-1/66	T8053100	T-55
	1	Länge/Length 42mm		AA-KETO-1-1	T8013010	T-55
3	Länge/Length 42mm		AA-KETO-3-1	T8033010	T-55	

*Zum Höhenausgleich: T00 → T1, 2, 3/For height adjustment: T00 → T1, 2, 3

	Höhenausgleichadapter 70 → 90mm, 3-polig/Height adjusting adapter 70 → 90mm, 3-pole						
	00	Systemmaß/System size 340-370mm	oben + unten top + bottom	2	HAA-KETO-00-3/ 70-90/OU	T8053110	T-52
		Systemmaß/System size 300mm			HAA-KETO-00-3/ 70-90/OU	T8053140	T-52
		Systemmaß/System size 340-370mm	rechts + links right + left		HAA-KETO-00-3/ 70-90/SRL	T8053120	T-52
		Systemmaß/System size 300mm			HAA-KETO-00-3/ 70-90/SRL	T8053150	T-52

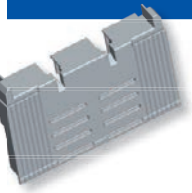
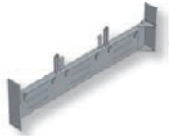
NH-Sicherungs-
lasttrennschalter
NH fuse-switch-
disconnector

Zubehör
Accessories

	Anschlussraumabdeckungsverlängerung, 3-polig/Terminal cover extension, 3-pole					
	00	h = 39 oder/or 34mm	2	ARV-KETO-00-3/39-34	T8053060	T-52
		h = 32mm		ARV-KETO-00-3/32	T8053070	T-52

h = Abstand Oberkante Sammelschiene zu Grundplatte/h = Distance top edge busbar to base plate

Technische
Daten
Technical data

	Übergreifschutz für Sammelschienensysteme/Overlap protector for busbar systems					
	00	h = 39 oder/or 34mm, für Anschluss/for terminal F, S00, P00, R95	2	UGS-KETO-00-3/39-34	T8053040	T-53
		h = 32mm, für Anschluss/for terminal F, S00, P00, R95		UGS-KETO-00-3/32	T8053050	T-53
		h = 39 oder/or 34mm, für Anschluss/for terminal R95T		UGS-KETO-00-3/ R95T/39-34	T8053080	T-53
		h = 32mm, für Anschluss/for terminal R95T		UGS-KETO-00-3/ R95T/32	T8053090	T-53
	1	h = 39 oder/or 34mm	2	UGS-KETO-1-3/39-34	T8013040	T-54
		h = 32mm		UGS-KETO-1-3/32	T8013050	T-54
	2	h = 39 oder/or 34mm		UGS-KETO-2-3/39-34	T8023040	T-54
		h = 32mm		UGS-KETO-2-3/32	T8023050	T-54
	3	h = 39 oder/or 34mm		UGS-KETO-3-3/39-34	T8033040	T-54
		h = 32mm		UGS-KETO-3-3/32	T8033050	T-54

h = Abstand Oberkante Sammelschiene zu Grundplatte/h = Distance top edge busbar to base plate


Maßzeichnungen
Dimensions


Kontakt-
adressen
Contact
addresses


Zubehör


Accessories

	Größe Size	Beschreibung Description	VE PU	Typ Type	Artikel-Nr. Article-No.	Seite Page	
Blendenauflagen/Cover support							
	00	oben und unten/ <i>top or bottom side</i> Ebene/ <i>level</i> 60mm, 70mm	10	BLA-KETO-00-OU	T8053200	T-54	
		seitlich/ <i>lateral</i> , Ebene/ <i>level</i> 32mm, 60mm, 70mm		BLA-KETO-00-SRL	T8053210	T-54	
	1-3	oben, unten, seitlich/ <i>top, bottom side, lateral</i> Ebene/ <i>level</i> 32mm, 60mm, 70mm		BLA-KETO-123	T8013100	T-54	
Schaltstellungsanzeige/Switch position indicator							
	00	1 Wechsler, AC250V, 10/3A (ohmsch/ind.) <i>1 Changeover, AC250V, 10/3A</i>	1	1-polig <i>1-pole</i>	EV-KETO-00/1	T8052020	–
				3-polig <i>3-pole</i>	EV-KETO-00/3	T8051010	–
	1-3	(ohmic/ind.) <i>(ohmic/ind.)</i>		1+3-polig <i>1+3-pole</i>	EV-KETO-123	T8092010	–
Mechanische Sicherungsüberwachung/Mechanical fuse monitor							
	00	1 Wechsler, AC250V, 10/3A (ohmsch/ind.)/ <i>1 Changeover, AC250V, 10/3A</i>	3	K-KETO-00	T8052170	–	
	1-3			<i>AC250V, 10/3A (ohmic/ind.)</i>	K-KETO-123	T8092170	–
Nur in Verbindung mit JEAN MÜLLER NH-Sicherungsseinsätzen mit Kraftmelder, nicht in Kombination mit Rahmenklemme oder 2-Leiter-Prismenklemmen./ <i>Only in combination with JEAN MÜLLER fuse-links with striker-pin; not in combination with frame-clamp or 2-wire-prism clamp.</i>							
Hutschienebefestigung/DIN rail fixing parts							
	00	Zur Montage auf Hutschiene nach EN 50022	1	Z-KETO-00 100-150MM	T8055010	–	
	1	<i>For mounting on DIN rails acc. to EN 50022</i>		Z-KETO-1 100-150MM	T8015010	–	
Berührschutzverriegelung/Contact cover interlock							
	00-3	Werkzeuggebundene Verriegelung der Kontaktdeckungen <i>Interlock for contact covers which can only be operated by tool</i>	10	VKA-KETO-00123-3	T8094010	–	
Abschließvorrichtung/Interlock device							
	00-3	Zum Abschließen mit Vorhängeschloss im geschlossenen Zustand (Bügeldurchmesser max. 6mm) <i>For locking with padlock in the closed condition (diameter 6mm max.)</i>	10	ASV-KETO-00123	T8054010	–	


	Größe Size	Beschreibung Description	VE PU	Typ Type	Artikel-Nr. Article-No.	Seite Page
	Elektronische Sicherungsüberwachung ES10, 3-polig/Electronic fuse monitoring unit ES10, 3-pole					
	00	Zur Zustandsüberwachung von NH-Sicherungseinsätzen mit spannungsführenden Griffflaschen <i>For monitoring of fuse-links with live gripping lugs</i>	1	D-KETO-00-3/ES10	T8052070	T-36
	1			D-KETO-1-3/ES10	T8012070	T-36
	2			D-KETO-2-3/ES10	T8022070	T-36
	3			D-KETO-3-3/ES10	T8032070	T-36

	Elektromechanische Sicherungsüberwachung (AM)/Elektromechanical fuse monitoring unit (AM)					
	00	Zur Zustandsüberwachung von NH-Sicherungseinsätzen mit spannungsführenden Griffflaschen <i>For monitoring of fuse-links with live grip-ping lugs</i>	1	D-KETO-00-3/AM	T8052060	T-37
	1			D-KETO-1-3/AM	T8012060	T-37
	2			D-KETO-2-3/AM	T8022060	T-37
	3			D-KETO-3-3/AM	T8032060	T-37

	Stromdiebstahlsicherung/Power theft protection					
	00-3	Zum manipulationssicheren Blockieren der Sichtfenster/ <i>For tamper-proof locking of the windows (1 Set = 3 Stk./pc.)</i>	1	SDS-KETO-00123	T8094020	–

	NH-Trennschalter N-Pol, voreilend/nacheilend/NH disconnecter N-pole, advanced/delayed					
	00	Anschluss/ <i>Terminal</i> M8, 160A	1	KETO N-Pol-00/F/160	T8055030	–
	1	Anschluss/ <i>Terminal</i> M10, 250A		KETO N-Pol-1/F/250	T8015030	–
	3	Anschluss/ <i>Terminal</i> M10, 630A		KETO N-Pol-3/F/630	T8035030	–

Aufbaumontage, zur Montage an 3-poligen Trennern/*Baseplate mounting, for mounting at 3-pole disconnectors*

	Verbindungsbausatz 2- und 4-polig/Connecting kit 2- and 4-pole					
	00-3	Zum Herstellen von 2-poligen und 4-poligen Geräten/ <i>For making of 2- and 4-pole disconnectors</i>	1	VBS-KETO-00/2+4P	T8055020	–
				VBS-KETO-123/2+4P	T8095020	–

NH-Sicherungs-
lasttrennschalter
*NH fuse-switch-
disconnector*

Zubehör
Accessories

Technische
Daten
Technical data

Maßzeichnungen
Dimensions

Kontakt-
adressen
*Contact
addresses*

Technische Daten

Technical data

Typ Type			KETO-00 Aufbaumontage Baseplate mounting		KETO-00 Sammelschienen- montage Busbar mounting	
Elektrische Kenn- größen Electrical charac- teristics	Nach Norm/ <i>According to standard</i>		DIN EN 60947-3			
	Für NH-Sicherungen nach DIN VDE 0636-2 <i>For NH fuse-links acc. to DIN VDE 0636-2</i>	Größe Size	000/00			
	Bemessungsbetriebsspannung <i>Rated operational voltage</i>	U _e V	AC690 DC440			
	Bemessungsbetriebsstrom ¹⁾ <i>Rated operational current¹⁾</i>	I _e A	160			
	Konv. therm. Strom frei in Luft mit Sicherungen ¹⁾ <i>Conv. free air thermal current with fuse-links¹⁾</i>	I _{th} A	160			
	Konv. therm. Strom frei in Luft mit Trennmessern ¹⁾ <i>Conv. free air thermal current with solid-links¹⁾</i>	I _{th} A	210	Auf Anfrage <i>On request</i>		
	Bemessungsfrequenz/ <i>Rated frequency</i>	f Hz	40-60			
	Bemessungsisolationsspannung <i>Rated insulation voltage</i>	U _i V	AC800			
			1P	3P	1P	3P
	Gesamtverlustleistung bei I _{th} (ohne Sicherungen) <i>Total power loss at I_{th} (without fuse-links)</i>	P _v W	3	9	5	14
	Verlustleistung bei 80% I _{th} (ohne Sicherungen) ²⁾ <i>Power loss at 80% I_{th} (without fuse-links)²⁾</i>	P _v W	1,9	5,8	3	9
	Bemessungsstoßspannung <i>Rated impulse withstand voltage</i>	U _{imp} kV	8			
	Gebrauchskategorie ³⁾ <i>Utilization category³⁾</i>	–	AC-23B (400V/160A) AC-22B (500V/160A) AC-21B (690V/160A) DC-22B (250V/160A)			
	Bedingter Bemessungs Kurzschlussstrom ^{3) 4)} <i>Rated conditional short-circuit current^{3) 4)}</i>	–	120 (500V) 100 (690V)			
	Bemessungs kurzzeitstromfestigkeit <i>Rated short-time withstand current</i>	I _{cw} kA	5/1s			
Max. zul. Verlustleistung pro Sicherungseinsatz <i>Max. permis. power loss per fuse-link</i>	P _a W	12				

1) Bei Einbau von mehreren Geräten in Niederspannungs-Schaltgerätekombinationen sind Bemessungsbelastungsfaktoren nach DIN EN 61439 zu beachten.
In case of mounting of several units in low voltage switchgear-combinations, please consider rated diversity factors acc. to DIN EN 61439.

2) Bezugsgröße für Austausch von Geräten nach DIN EN 61439-1 Abs. 10.10.4.2.
Reference value for replacement of devices acc. to DIN EN 61439-1 clause 10.10.4.2.

3) Es ist ein Mindestabstand zu geerdeten, leitfähigen Teilen einzuhalten:
It must be considered a minimum distance to earthed, conductive parts:
Seitlich: 20mm/Oben: 50mm/*Lateral: 20mm/Above: 50mm*

4) Typgeprüft mit NH-Sicherungseinsätzen Betriebsklasse gG./*Type tested with NH fuse-links characteristic gG*

Typ Type				KETO-00 Aufbaumontage Baseplate mounting		KETO-00 Sammelschienen- montage Busbar mounting	
Kabel- anschluss Cable terminal	Flachanschluss Flat terminal		Bolzendurchmesser Bolt diameter	–	–	M8	
			Anzugsdrehmoment Tightening torque	M _a	Nm	12-15	
	Schellen- klemme Clip terminal	S00-70	Klemmquerschnitt Clamping cross-section	–	mm ²	○: 1,5-70 Cu □: 6 x 9 x 0,8 Cu	
			Anzugsdrehmoment Tightening torque	M _a	Nm	2,6	
	Prismen- klemme Clamp	P00-70 P00-95	Klemmquerschnitt Clamping cross-section	–	mm ²	10-70 Al/Cu 35-95 Al/Cu	
			Anzugsdrehmoment Tightening torque	M _a	Nm	2,6	
	Klemme Clamp	R95	Klemmquerschnitt Clamping cross-section	–	mm ²	1,5-95 Al/Cu (Al 95: max. 125A) ⁶⁾	
			Anzugsdrehmoment Tightening torque	M _a	Nm	4,5	
Schutzart Degree of protection	Frontseitig, Gerät eingebaut Front side Device fitted		Betriebszustand Operating condition	–	–	IP20	
			Mit Klemmen- und Seiten- abdeckung/With clamp- and lateral cover	–	–	IP2XC	
			Schaltdeckel geöffnet Switching element open	–	–	IP10	
Betriebs- be- dingungen Operating conditions	Umgebungstemperatur ⁵⁾ /Ambient temperature ⁵⁾		T _{amb}	°C	-25 bis/up to +55		
	Bemessungsbetriebsart/Rated operating mode		–	–	Dauerbetrieb/Uninterrupted duty		
	Betätigung Actuation		–	–	Abhängige Handbetätigung Dependent manual operation		
	Einbaulage Mounting position		–	–	senkrecht/waagrecht vertical/horizontal		
	Höhenlage/Altitude		–	m	Bis zu/Up to 2000		
	Verschmutzungsgrad/Pollution degree		–	–	3		
	Überspannungskategorie/Overtoltage category		–	–	III		

5) 35°C Normaltemperatur, bei 55°C mit reduziertem Betriebsstrom.

35°C Normal temperature, at 55°C with reduced operating current

6) Al-Leiter mechanisch vorbehandeln! Reinigen und fetten!

Pretreat Al-conductors mechanically! Cleaning and greasing!

NH-Sicherungs-
lasttrennschalter
NH fuse-switch-
disconnecter

Zubehör
Accessories

Technische
Daten
Technical data

Maßzeichnungen
Dimensions

Kontakt-
adressen
Contact
addresses

Erläuterung/Annotation

- : Rundleiter/Round conductor
- : Bandleiter/Strip conductor

Technische Daten

Technical data

Typ Type			KETO-1 Aufbaumontage Baseplate mounting		KETO-1 Sammelschienen- montage Busbar mounting		
Elektrische Kenn- größen Electrical charac- teristics	Nach Norm/ <i>According to standard</i>		DIN EN 60947-3				
	Für NH-Sicherungen nach DIN VDE 0636-2 <i>For NH fuse-links acc. to DIN VDE 0636-2</i>	Größe Size	1				
	Bemessungsbetriebsspannung <i>Rated operational voltage</i>	U _e V	AC690 DC440				
	Bemessungsbetriebsstrom ¹⁾ <i>Rated operational current¹⁾</i>	I _e A	250				
	Konv. therm. Strom frei in Luft mit Sicherungen ¹⁾ <i>Conv. free air thermal current with fuse-links¹⁾</i>	I _{th} A	250				
	Konv. therm. Strom frei in Luft mit Trennmessern ¹⁾ <i>Conv. free air thermal current with solid-links¹⁾</i>	I _{th} A	325				
	Bemessungsfrequenz/ <i>Rated frequency</i>	f Hz	40-60				
	Bemessungsisolationsspannung <i>Rated insulation voltage</i>	U _i V	AC800				
				1P	3P	1P	3P
	Gesamtverlustleistung bei I _{th} (ohne Sicherungen) <i>Total power loss at I_{th} (without fuse-links)</i>	P _v W	5	15	7	22	
	Verlustleistung bei 80% I _{th} (ohne Sicherungen) ²⁾ <i>Power loss at 80% I_{th} (without fuse-links)²⁾</i>	P _v W	3,2	9,6	4,7	14,1	
	Bemessungsstoßspannung <i>Rated impulse withstand voltage</i>	U _{imp} kV	8				
	Gebrauchskategorie ³⁾ <i>Utilization category³⁾</i>	–	AC-23B (400V/250A) AC-22B (500V/250A) AC-21B (690V/250A) DC-21B (440V/250A) DC-22B (250V/250A)				
	Bedingter Bemessungs Kurzschlussstrom ^{3) 4)} <i>Rated conditional short-circuit current^{3) 4)}</i>	– kA	120 (500V) 100 (690V)				
	Bemessungs kurzzeitstromfestigkeit <i>Rated short-time withstand current</i>	I _{cw} kA	8,6/1s				
	Max. zul. Verlustleistung pro Sicherungseinsatz <i>Max. permis. power loss per fuse-link</i>	P _a W	23				

1) Bei Einbau von mehreren Geräten in Niederspannungs-Schaltgerätekombinationen sind Bemessungsbelastungsfaktoren nach DIN EN 61439 zu beachten.
In case of mounting of several units in low voltage switchgear-combinations, please consider rated diversity factors acc. to DIN EN 61439.

2) Bezugsgröße für Austausch von Geräten nach DIN EN 61439-1 Abs. 10.10.4.2.
Reference value for replacement of devices acc. to DIN EN 61439-1 clause 10.10.4.2.

3) Es ist ein Mindestabstand zu geerdeten, leitfähigen Teilen einzuhalten:
It must be considered a minimum distance to earthed, conductive parts:
Seitlich: 20mm/Oben: 50mm/*Lateral: 20mm/Above: 50mm*

4) Typgeprüft mit NH-Sicherungseinsätzen Betriebsklasse gG./*Type tested with NH fuse-links characteristic gG*

Typ Type				KETO-1 Aufbaumontage Baseplate mounting		KETO-1 Sammelschienen- montage Busbar mounting	
Kabel- anschluss Cable terminal	Flachanschluss Flat terminal		Bolzendurchmesser Bolt diameter	–	–	M10	
			Anzugsdrehmoment Tightening torque	M _a	Nm	30-35	
	Schellen- klemme Clip terminal	S1	Klemmquerschnitt Clamping cross-section	–	mm ²	○: 25-150 Cu □: 6 x 16 x 0,8 Cu	
			Anzugsdrehmoment Tightening torque	M _a	Nm	9,5	
	Prismen- klemme Clamp	P1	Klemmquerschnitt Clamping cross-section	–	mm ²	70-150 Al/Cu	
			Anzugsdrehmoment Tightening torque	M _a	Nm	4,5	
	Klemme Clamp	P12	Klemmquerschnitt Clamping cross-section	–	mm ²	2 x (70-95) Al/Cu	
			Anzugsdrehmoment Tightening torque	M _a	Nm	4,5	
		R150	Klemmquerschnitt Clamping cross-section	–	mm ²	35-150 Al/Cu	
			Anzugsdrehmoment Tightening torque	M _a	Nm	12	
Schutzart Degree of protection	Frontseitig, Gerät eingebaut Front side Device fitted		Betriebszustand Operating condition	–	–	IP20	
			Mit Klemmen- und Seiten- abdeckung/With clamp- and lateral cover	–	–	IP2XC	
			Schaltdeckel geöffnet Switching element open	–	–	IP10	
Betriebs- be- dingungen Operating conditions	Umgebungstemperatur ⁵⁾ /Ambient temperature ⁵⁾		T _{amb}	°C	-25 bis/up to +55		
	Bemessungsbetriebsart/Rated operating mode		–	–	Dauerbetrieb/Uninterrupted duty		
	Betätigung Actuation		–	–	Abhängige Handbetätigung Dependent manual operation		
	Einbaulage Mounting position		–	–	senkrecht/waagrecht vertical/horizontal		
	Höhenlage/Altitude		–	m	Bis zu/Up to 2000		
	Verschmutzungsgrad/Pollution degree		–	–	3		
Überspannungskategorie/Overvoltage category		–	–	III			

5) 35°C Normaltemperatur, bei 55°C mit reduziertem Betriebsstrom.
35°C Normal temperature, at 55°C with reduced operating current

Erläuterung/Annotation

- : Rundleiter/Round conductor
- : Bandleiter/Strip conductor

NH-Sicherungs-
lasttrennschalter
NH fuse-switch-
disconnecter

Zubehör
Accessories

Technische
Daten
Technical data

Maßzeichnungen
Dimensions

Kontakt-
adressen
Contact
addresses

Technische Daten

Technical data

Typ Type			KETO-2 Aufbaumontage Baseplate mounting		KETO-2 Sammelschienen- montage Busbar mounting	
Elektrische Kenn- größen Electrical charac- teristics	Nach Norm/ <i>According to standard</i>		DIN EN 60947-3			
	Für NH-Sicherungen nach DIN VDE 0636-2 <i>For NH fuse-links acc. to DIN VDE 0636-2</i>	Größe Size	2			
	Bemessungsbetriebsspannung <i>Rated operational voltage</i>	U _e V	AC690 DC440			
	Bemessungsbetriebsstrom ¹⁾ <i>Rated operational current¹⁾</i>	I _e A	400			
	Konv. therm. Strom frei in Luft mit Sicherungen ¹⁾ <i>Conv. free air thermal current with fuse-links¹⁾</i>	I _{th} A	400			
	Konv. therm. Strom frei in Luft mit Trennmessern ¹⁾ <i>Conv. free air thermal current with solid-links¹⁾</i>	I _{th} A	520			
	Bemessungsfrequenz/ <i>Rated frequency</i>	f Hz	40-60			
	Bemessungsisolationsspannung <i>Rated insulation voltage</i>	U _i V	AC1000			
			1P	3P	1P	3P
	Gesamtverlustleistung bei I _{th} (ohne Sicherungen) <i>Total power loss at I_{th} (without fuse-links)</i>	P _v W	9	28	12	36
	Verlustleistung bei 80% I _{th} (ohne Sicherungen) ²⁾ <i>Power loss at 80% I_{th} (without fuse-links)²⁾</i>	P _v W	6	17,9	7,7	23
	Bemessungsstoßspannung <i>Rated impulse withstand voltage</i>	U _{imp} kV	8			
	Gebrauchskategorie ³⁾ <i>Utilization category³⁾</i>	–	AC-23B (400V/400A) AC-22B (500V/400A) AC-21B (690V/400A) DC-22B (440V/400A)			
	Bedingter Bemessungs Kurzschlussstrom ^{3) 4)} <i>Rated conditional short-circuit current^{3) 4)}</i>	–	120 (500V) 100 (690V)			
	Bemessungs kurzzeitstromfestigkeit <i>Rated short-time withstand current</i>	I _{cw} kA	15/1s			
Max. zul. Verlustleistung pro Sicherungseinsatz <i>Max. permis. power loss per fuse-link</i>	P _a W	34				

1) Bei Einbau von mehreren Geräten in Niederspannungs-Schaltgerätekombinationen sind Bemessungsbelastungsfaktoren nach DIN EN 61439 zu beachten.
In case of mounting of several units in low voltage switchgear-combinations, please consider rated diversity factors acc. to DIN EN 61439.

2) Bezugsgröße für Austausch von Geräten nach DIN EN 61439-1 Abs. 10.10.4.2.
Reference value for replacement of devices acc. to DIN EN 61439-1 clause 10.10.4.2.

3) Es ist ein Mindestabstand zu geerdeten, leitfähigen Teilen einzuhalten:
It must be considered a minimum distance to earthed, conductive parts:
Seitlich: 20mm/Oben: 50mm/*Lateral: 20mm/Above: 50mm*

4) Typgeprüft mit NH-Sicherungseinsätzen Betriebsklasse gG./*Type tested with NH fuse-links characteristic gG*

Typ Type				KETO-2 Aufbaumontage Baseplate mounting		KETO-2 Sammelschienen- montage Busbar mounting	
Kabel- anschluss Cable terminal	Flachanschluss Flat terminal		Bolzendurchmesser Bolt diameter	–	–	M10	
			Anzugsdrehmoment Tightening torque	M _a	Nm	30-35	
	Schellen- klemme Clip terminal	S2	Klemmquerschnitt Clamping cross-section	–	mm ²	○: 25-150 Cu □: 10 x 16 x 0,8 Cu	
			Anzugsdrehmoment Tightening torque	M _a	Nm	23	
	Prismen- klemme Clamp	P2	Klemmquerschnitt Clamping cross-section	–	mm ²	120-185 Al/Cu	
			Anzugsdrehmoment Tightening torque	M _a	Nm	11	
	Klemme Clamp	P22	Klemmquerschnitt Clamping cross-section	–	mm ²	2 x (120-150) Al/Cu	
			Anzugsdrehmoment Tightening torque	M _a	Nm	11	
		R300	Klemmquerschnitt Clamping cross-section	–	mm ²	95-300 Al/Cu	
			Anzugsdrehmoment Tightening torque	M _a	Nm	20	
Schutzart Degree of protection	Frontseitig, Gerät eingebaut Front side Device fitted		Betriebszustand Operating condition	–	–	IP20	
			Mit Klemmen- und Seiten- abdeckung/With clamp- and lateral cover	–	–	IP2XC	
			Schaltdeckel geöffnet Switching element open	–	–	IP10	
Betriebs- be- dingungen Operating conditions	Umgebungstemperatur ⁵⁾ /Ambient temperature ⁵⁾		T _{amb}	°C	-25 bis/up to +55		
	Bemessungsbetriebsart/Rated operating mode		–	–	Dauerbetrieb/Uninterrupted duty		
	Betätigung Actuation		–	–	Abhängige Handbetätigung Dependent manual operation		
	Einbaulage Mounting position		–	–	senkrecht/waagrecht vertical/horizontal		
	Höhenlage/Altitude		–	m	Bis zu/Up to 2000		
	Verschmutzungsgrad/Pollution degree		–	–	3		
Überspannungskategorie/Overvoltage category		–	–	III			

5) 35°C Normaltemperatur, bei 55°C mit reduziertem Betriebsstrom.
35°C Normal temperature, at 55°C with reduced operating current

Erläuterung/Annotation

- : Rundleiter/Round conductor
- : Bandleiter/Strip conductor

NH-Sicherungs-
lasttrennschalter
NH fuse-switch-
disconnector

Zubehör
Accessories

Technische
Daten
Technical data

Maßzeichnungen
Dimensions

Kontakt-
adressen
Contact
addresses

Technische Daten

Technical data

Typ Type			KETO-3 Aufbaumontage Baseplate mounting		KETO-3 Sammelschienen- montage Busbar mounting	
Elektrische Kenn- größen Electrical charac- teristics	Nach Norm/ <i>According to standard</i>		DIN EN 60947-3			
	Für NH-Sicherungen nach DIN VDE 0636-2 <i>For NH fuse-links acc. to DIN VDE 0636-2</i>	Größe Size	3			
	Bemessungsbetriebsspannung <i>Rated operational voltage</i>	U _e V	AC690 DC440			
	Bemessungsbetriebsstrom ¹⁾ <i>Rated operational current¹⁾</i>	I _e A	630			
	Konv. therm. Strom frei in Luft mit Sicherungen ¹⁾ <i>Conv. free air thermal current with fuse-links¹⁾</i>	I _{th} A	630			
	Konv. therm. Strom frei in Luft mit Trennmessern ¹⁾ <i>Conv. free air thermal current with solid-links¹⁾</i>	I _{th} A	910	Auf Anfrage <i>On request</i>		
	Bemessungsfrequenz/ <i>Rated frequency</i>	f Hz	40-60			
	Bemessungsisolationsspannung <i>Rated insulation voltage</i>	U _i V	AC1000			
			1P	3P	1P	3P
	Gesamtverlustleistung bei I _{th} (ohne Sicherungen) <i>Total power loss at I_{th} (without fuse-links)</i>	P _v W	17	51	29	86
	Verlustleistung bei 80% I _{th} (ohne Sicherungen) ²⁾ <i>Power loss at 80% I_{th} (without fuse-links)²⁾</i>	P _v W	10,9	32,6	18,3	55
	Bemessungsstoßspannung <i>Rated impulse withstand voltage</i>	U _{imp} kV	8			
	Gebrauchskategorie ³⁾ <i>Utilization category³⁾</i>	–	AC-23B (630A/400V) AC-22B (630A/500V) AC-21B (630A/690V) DC-22B (630A/440V)			
	Bedingter Bemessungs Kurzschlussstrom ^{3) 4)} <i>Rated conditional short-circuit current^{3) 4)}</i>	–	120 (500V) 100 (690V)			
	Bemessungs kurzzeitstromfestigkeit <i>Rated short-time withstand current</i>	I _{cw} kA	15kA/1s			
Max. zul. Verlustleistung pro Sicherungseinsatz <i>Max. permis. power loss per fuse-link</i>	P _a W	48				

1) Bei Einbau von mehreren Geräten in Niederspannungs-Schaltgerätekombinationen sind Bemessungsbelastungsfaktoren nach DIN EN 61439 zu beachten.
In case of mounting of several units in low voltage switchgear-combinations, please consider rated diversity factors acc. to DIN EN 61439.

2) Bezugsgröße für Austausch von Geräten nach DIN EN 61439-1 Abs. 10.10.4.2.
Reference value for replacement of devices acc. to DIN EN 61439-1 clause 10.10.4.2.

3) Es ist ein Mindestabstand zu geerdeten, leitfähigen Teilen einzuhalten:
It must be considered a minimum distance to earthed, conductive parts:
Seitlich: 20mm/Oben: 50mm/*Lateral: 20mm/Above: 50mm*

4) Typgeprüft mit NH-Sicherungseinsätzen Betriebsklasse gG./*Type tested with NH fuse-links characteristic gG*

Typ Type				KETO-3 Aufbaumontage Baseplate mounting		KETO-3 Sammelschienen- montage Busbar mounting	
Kabel- anschluss Cable terminal	Flachanschluss Flat terminal		Bolzendurchmesser Bolt diameter	–	–	M10/M12	
			Anzugsdrehmoment Tightening torque	M _a	Nm	30-35	
	Schellen- klemme Clip terminal	S3	Klemmquerschnitt Clamping cross-section	–	mm ²	□: 11 x 21 x 1 Cu	
			Anzugsdrehmoment Tightening torque	M _a	Nm	23	
	Prismen- klemme Clamp	P3	Klemmquerschnitt Clamping cross-section	–	mm ²	120-300 Al/Cu	
			Anzugsdrehmoment Tightening torque	M _a	Nm	11	
	Klemme Clamp	P32	Klemmquerschnitt Clamping cross-section	–	mm ²	2 x (120-240) Al/Cu	
			Anzugsdrehmoment Tightening torque	M _a	Nm	11	
		R300	Klemmquerschnitt Clamping cross-section	–	mm ²	95-300 Al/Cu	
			Anzugsdrehmoment Tightening torque	M _a	Nm	20	
Schutzart Degree of protection	Frontseitig, Gerät eingebaut Front side Device fitted		Betriebszustand Operating condition	–	–	IP20	
			Mit Klemmen- und Seiten- abdeckung/With clamp- and lateral cover	–	–	IP2XC	
			Schaltdeckel geöffnet Switching element open	–	–	IP10	
Betriebs- be- dingungen Operating conditions	Umgebungstemperatur ⁵⁾ /Ambient temperature ⁵⁾		T _{amb}	°C	-25 bis/up to +55		
	Bemessungsbetriebsart/Rated operating mode		–	–	Dauerbetrieb/Uninterrupted duty		
	Betätigung Actuation		–	–	Abhängige Handbetätigung Dependent manual operation		
	Einbaulage Mounting position		–	–	senkrecht/waagrecht vertical/horizontal		
	Höhenlage/Altitude		–	m	Bis zu/Up to 2000		
	Verschmutzungsgrad/Pollution degree		–	–	3		
Überspannungskategorie/Overvoltage category		–	–	III			

5) 35°C Normaltemperatur, bei 55°C mit reduziertem Betriebsstrom.
35°C Normal temperature, at 55°C with reduced operating current

Erläuterung/Annotation

- : Rundleiter/Round conductor
- : Bandleiter/Strip conductor

NH-Sicherungs-
lasttrennschalter
NH fuse-switch-
disconnector

Zubehör
Accessories

Technische
Daten
Technical data

Maßzeichnungen
Dimensions

Kontakt-
adressen
Contact
addresses

Technische Daten

Technical data



Technische Daten für elektronische Sicherungsüberwachung ES10 Technical data for electronic fuse monitoring unit ES10

Typ Type			
Elektrische Kenngrößen Electrical characteristics	Bemessungsbetriebsspannung <i>Rated operational voltage</i>	V	AC400-500 (+/-10%)
	Spannungsversorgung/ <i>Power supply</i>	–	Eigenversorgt/ <i>Self-powered</i>
	Leistungsaufnahme/ <i>Input power</i>	VA	1,5
	Überspannungskategorie <i>Overvoltage category</i>	–	230/400V : III (4kV) 500V : II
	Frequenzbereich/ <i>Frequency</i>	Hz	50-60
	Eingangswiderstand/ <i>Input resistance</i>	–	>1k Ohm/V



Einzelausfall parallel geschalteter Sicherungen kann nicht erkannt werden!
No single detection of parallel connected fuses!



Ausgänge Output channels	Relaisausgang/ <i>Relay output</i>	–	1NC/1NO
	Max. Spannung/ <i>Maximum voltage</i>	V	AC250/DC24
	Max. Schaltstrom/ <i>Maximum switching current</i>	A	1

Allgemeine Daten General data	Temperaturbereich/ <i>Temperature range</i>	°C	-5 bis/ <i>up to</i> + 55
	Betriebsanzeige/ <i>Operation indicator</i>	–	1 LED grün/ <i>green</i>
	Störmeldungsanzeige/ <i>Alarm indicator</i>	–	3 LED (F1, F2, F3) rot/ <i>red</i>
	IP Schutzart/ <i>Degree of protection</i>	–	IP 3X
	Funktionsprüfung <i>Functional test</i>	–	Prüftaste für Relais + LEDs <i>Test key for relay + LEDs</i>
	EMV/EMC	–	IEC 61000-4-5/IEC 61000-4-4



Technische Daten für elektromechanische Sicherungsüberwachung AM
Technical data for electromechanical fuse monitoring unit AM

Typ
Type

Sicherheits- hinweise <i>Safety notes</i>	Nicht zulässig in Abzweigen mit Leistungsstellern, bei denen im Fehlerfall eine Gleichstromrückspesung mit einer Spannung DC >300V (bzw. >600V bei Reihenschaltung von 3 Strombahnen) auftreten kann. Wenn mit den zu überwachenden Sicherungen nachgeordnete Anlagenteile freigeschaltet werden sollen, muss sichergestellt werden, dass durch die parallel geschaltete Sicherungsüberwachung keine Spannungsverschleppung möglich ist. <i>May not be used for safety monitoring in feeders with power control units where, in the event of a fault, it is possible for a DC feedback of >300V (or >600V where 3 current paths are connected in parallel) to occur. If equipment has to be disconnected on the load side of the fuses to be monitored, make sure that no parasitic voltages can arise in the circuit-breaker that is connected in parallel with the fuse-monitoring device.</i>		
---	---	--	--

Elektrische Kenngrößen <i>Electrical characteristics</i>	Bemessungsbetriebsspannung <i>Rated operational voltage</i>	U_e	V	AC24...690 DC24...150
	Bemessungskurzschlussausschaltvermögen <i>Rated short-circuit breaking capacity</i>	I_{cn}	kA	100
	Überspannungskategorie <i>Overvoltage category</i>	–	–	230/400V : III (4kV) 500V : II



Einzelausfall parallel geschalteter Sicherungen kann nicht erkannt werden!
No single detection of parallel connected fuses!

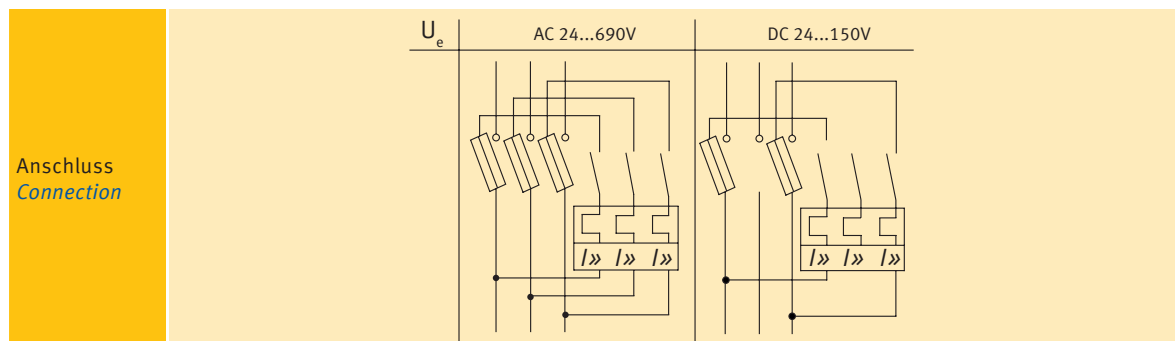


NH-Sicherungs-
lasttrennschalter
*NH fuse-switch-
disconnector*

Zubehör
Accessories

Ausgänge <i>Output channels</i>	Relaisausgang/ <i>Relay output</i>	–	1NC/1NO
	Max. Spannung/ <i>Maximum voltage</i>	V	AC230/DC24
	Max. Schaltstrom/ <i>Maximum switching current</i>	A	AC3/DC1

**Technische
Daten**
Technical data



Maßzeichnungen
Dimensions

Kontakt-
adressen
*Contact
addresses*

Technische Daten

Technical data

Technische Daten für Phasenschienen Technical data for phase busbars



Typ Type	
Normen/Standards	EN 60947-1:2007/IEC 60947-1:2007
Isolationskoordination Insulation coordination	Überspannungskat. III/Verschmutzungsgrad 2 Overvoltage cat. III/degree of pollution 2

Elektrische Daten Electrical data			
	mm ²	35	50
Stoßspannungsfestigkeit/Impulse voltage strenght	kV	≥6,5	≥8,5
Mindestluftstrecke/Min. air distance	mm	>6	>8
Mindestkriechstrecke/Min. creeping distance	mm	>8,5	>9
Max. Betriebsspannung/Max. operating voltage	V	AC690	
Schutzklasse/Protection class	–	IP20	
Kurzschlussfestigkeit Short circuit rating	–	IPK=25kA/0,1s (Stromstoßfestigkeit/Surge energy capacity I _{PK}) I _{CC} 100kA - NH3 355A gL500V JM	
Durchschlagfestigkeit/Dielectric strenght	kV/mm	≥32	

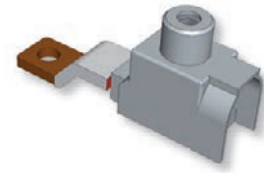
Belastbarkeit bei 35°C Umgebungstemperatur in Abhängigkeit vom Einspeisepunkt Capacity at 35°C ambient temperature depending of feeding point					
Schienenquerschnitt/Cross section	mm ²	35		50	
Schienenblocklänge/Busbar lenght	mm	Max. 1000	Max. 300	Max. 1000	Max. 300

Einspeisung am Schienenanfang bzw. -ende/Feeding at beginning/ending

Max. Schienenstrom I _s /Phase/Max. current I _s /Phase	A	125	200	160	250
Anschlussquerschnitt/Connection cross current	mm ²	35	70	50	95

Sonstige Einspeisung/Other feedings

Max. Einspeisung I _e /Phase/Max. feeding current I _e /Phase	A	160	250	160	250
Anschlussquerschnitt/Connection cross current	mm ²	70	95	70	95



Technische Daten für Einspeiseklemmen
Technical data for feeding clamps

Typ <i>Type</i>	
Temperaturbeständigkeit/ <i>Heat deflection temp.</i>	125°C UL94: V0
CTI Isolierungen/ <i>Comparative tracking index</i>	600
Normen <i>Regulations</i>	EN 60998-1:2004; EN 60998-2:2004; EN 60999-1:2000; EN 60999-2:2003

Elektrische Daten <i>Electrical data</i>	
Max. elektrische Belastung/ <i>Max. electrical load</i>	AC690V/DC1000V-250A
Schutzklasse/ <i>Protection class</i>	IP20

Anschlussquerschnitte <i>Cross sections</i>			
Max. Durchmesser <i>Max. diameter</i> Ø14mm	Leiterarten/ <i>Conductors</i>		Drehmoment ¹ <i>Torque</i> ¹
	eindrahtig/ <i>single wire</i>	feindrahtig (mit Aderendhülse) <i>fine wire</i> (with end sleeve)	
	mehrdrahtig/ <i>multi wire</i>		
	25mm ² -95mm ²	25mm ² -70mm ²	13Nm



Wichtig/Important

Diese Klemme ist für den Anschluss von Al- und Cu-Leitern geeignet. Beim Anschluss von Aluminiumleitern sind die praxisüblichen Verarbeitungsrichtlinien zu beachten! Die Kontaktflächen der Aluleiter sind zu säubern, zu bürsten und mit geeignetem Fett zu behandeln.

This Terminal is suitable for Al and Cu conductors. Please pay attention to the common handling guidelines when connecting the Aluminium conductors. Clean and brush the contact surfaces and lubricate them with an appropriate grease.

NH-Sicherungs-
lasttrennschalter
*NH fuse-switch-
disconnector*

Zubehör
Accessories

**Technische
Daten**
Technical data

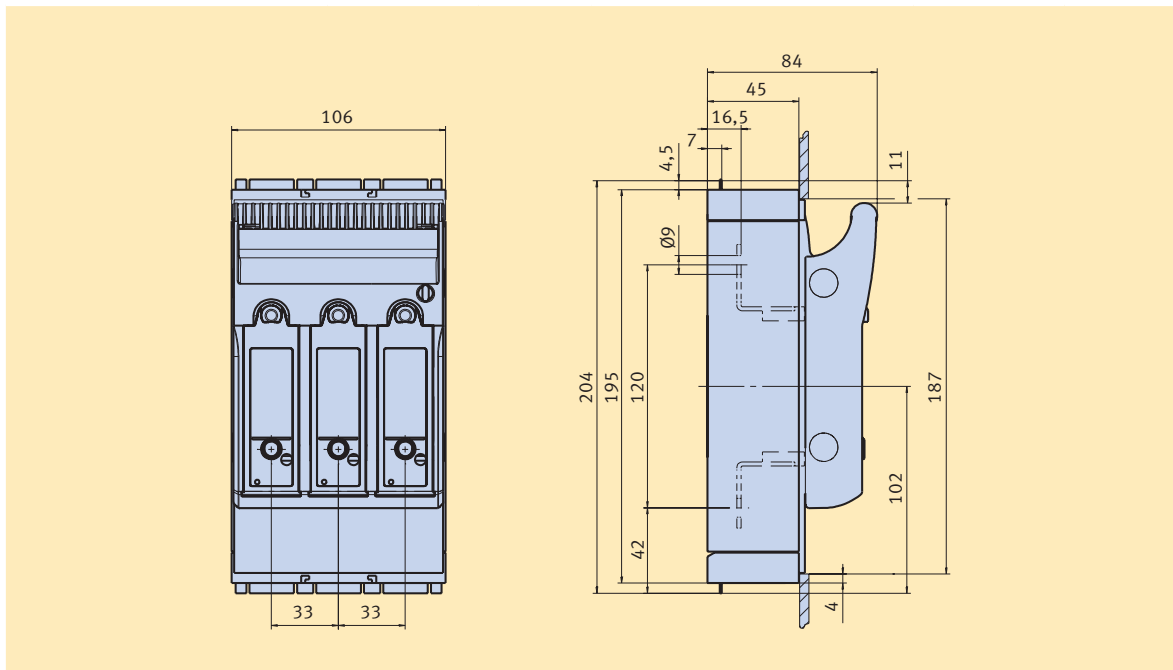
Maßzeichnungen
Dimensions

Kontakt-
adressen
*Contact
addresses*

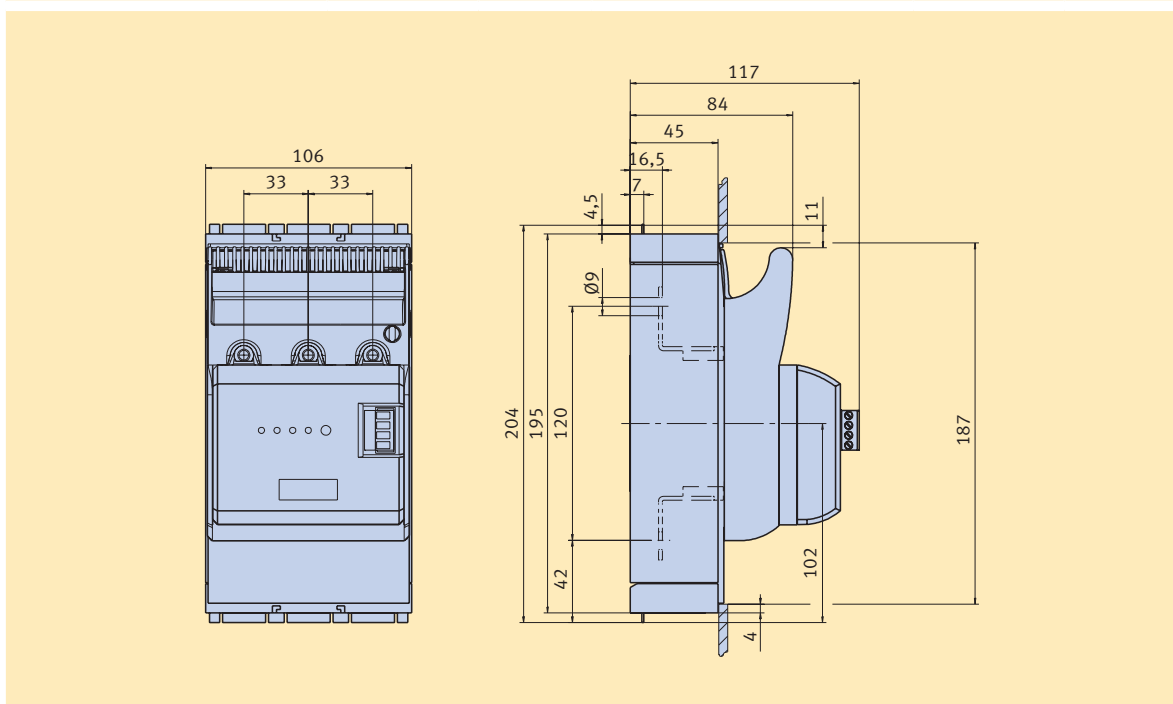
Maßzeichnungen

Dimensions

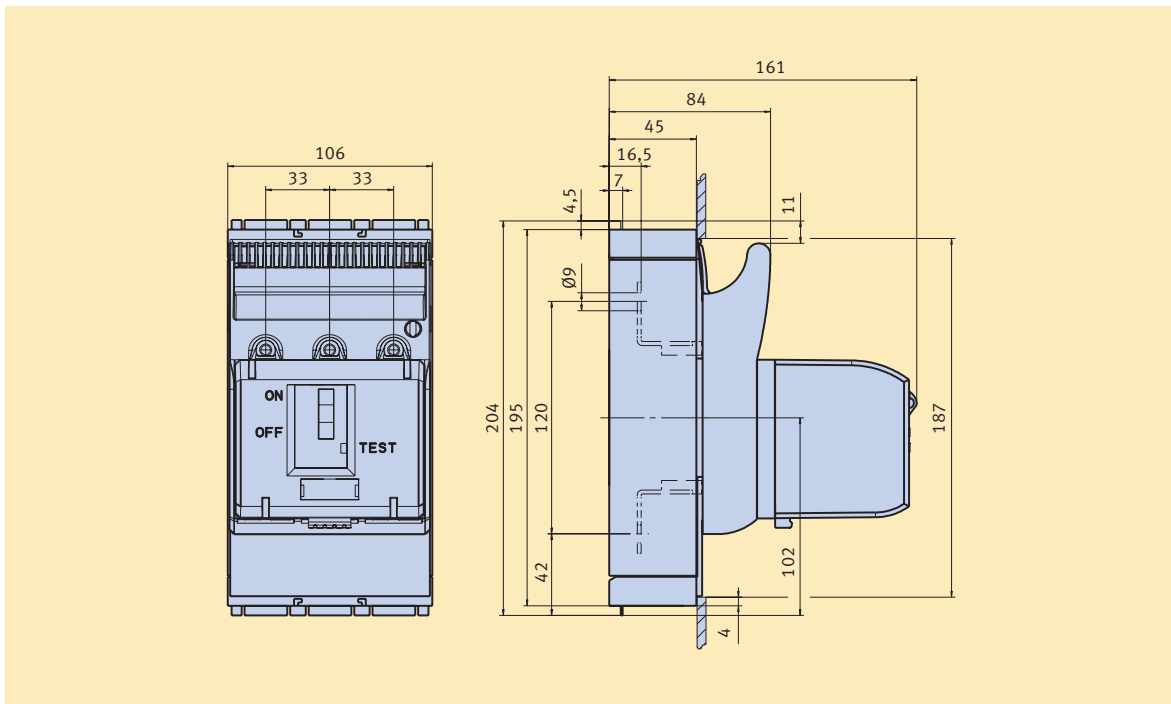
Typ Type	Artikel-Nr. Article-No.	Seite Page	Typ Type	Artikel-Nr. Article-No.	Seite Page
KETO-00-3/F	T500113000	T-15	KETO-00-3/F/ESL	T500113170	T-15
KETO-00-3/R95	T500553000	T-15	KETO-00-3/R95/ESL	T500553170	T-15



Typ Type	Artikel-Nr. Article-No.	Seite Page	Typ Type	Artikel-Nr. Article-No.	Seite Page
KETO-00-3/F/ES10	T500113070	T-16	KETO-00-3/R95/ES10	T500553070	T-16



Typ Type	Artikel-Nr. Article-No.	Seite Page	Typ Type	Artikel-Nr. Article-No.	Seite Page
KETO-00-3/F/AM	T500113060	T-16	KETO-00-3/R95/AM	T500553060	T-16



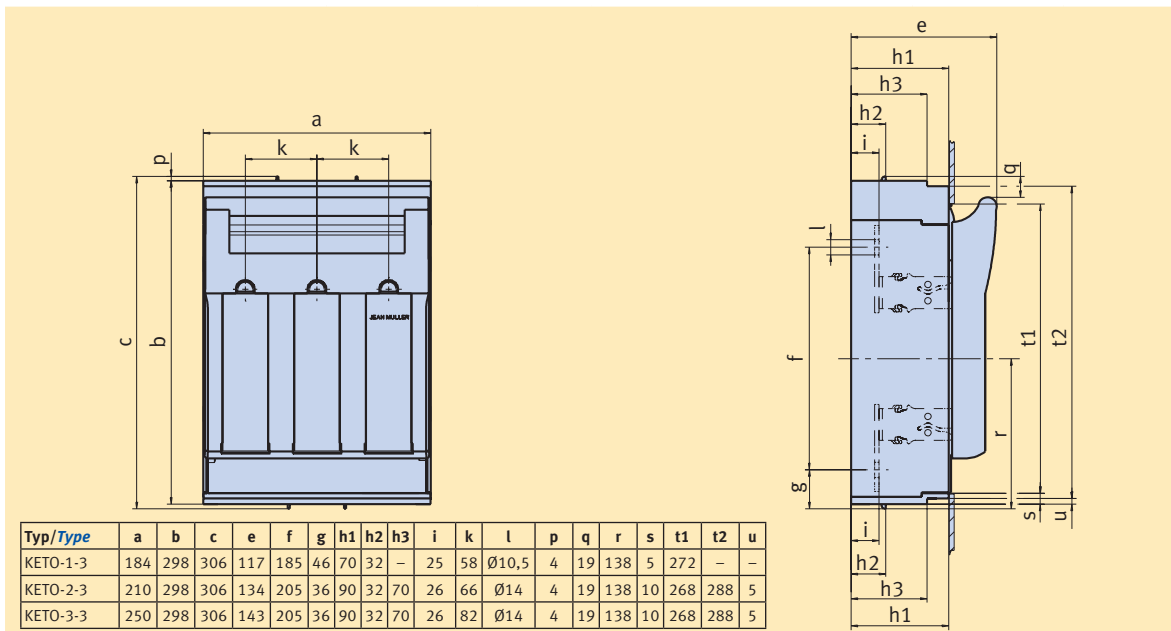
NH-Sicherungs-
lasttrennschalter
*NH fuse-switch-
disconnector*

Zubehör
Accessories

Technische
Daten
Technical data

Typ Type	Artikel-Nr. Article-No.	Seite Page	Typ Type	Artikel-Nr. Article-No.	Seite Page
KETO-1-3/F/(ESL)	T100113xxx	T-15 (T-16)	KETO-2-3/R300/(ESL)	T200553xxx	T-15
KETO-1-3/R150/(ESL)	T100553xxx	T-15 (T-16)	KETO-3-3/F/(ESL)	T300113xxx	T-15
KETO-2-3/F/(ESL)	T200113xxx	T-15 (T-16)	KETO-3-3/R300/(ESL)	T300553xxx	T-15

Maßzeichnungen
Dimensions

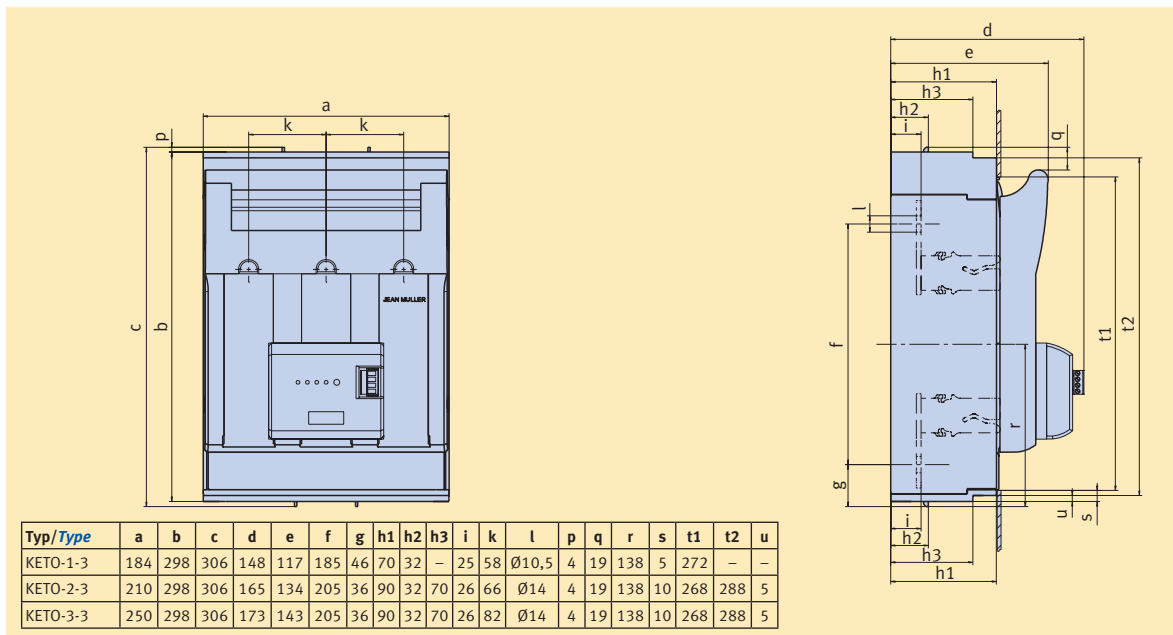


Kontakt-
adressen
*Contact
addresses*

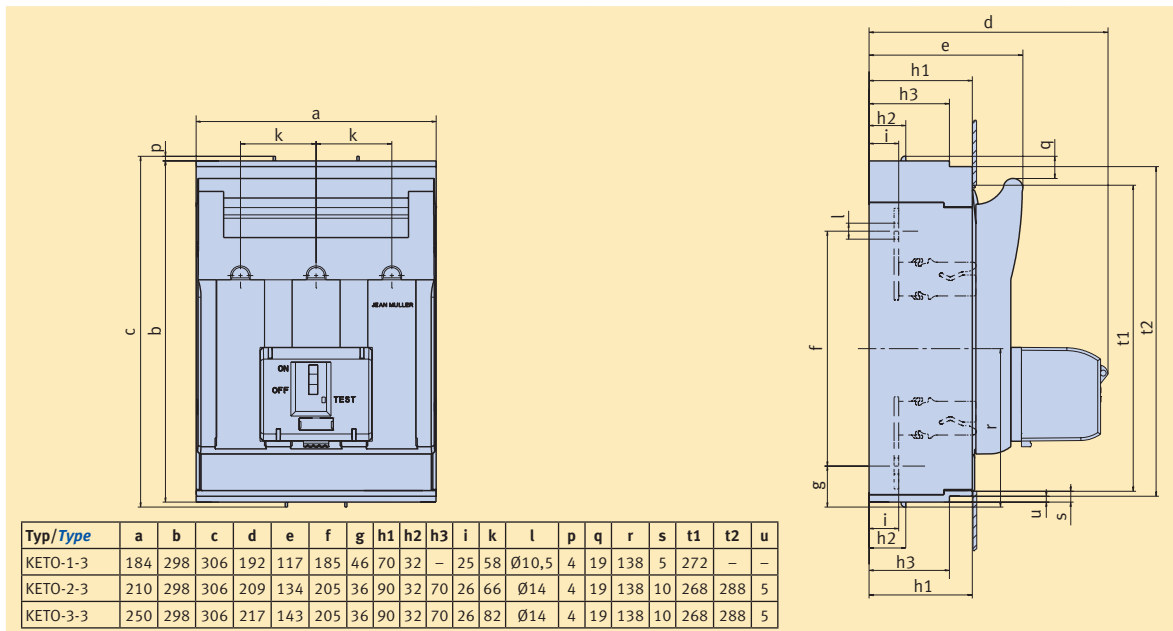
Maßzeichnungen

Dimensions

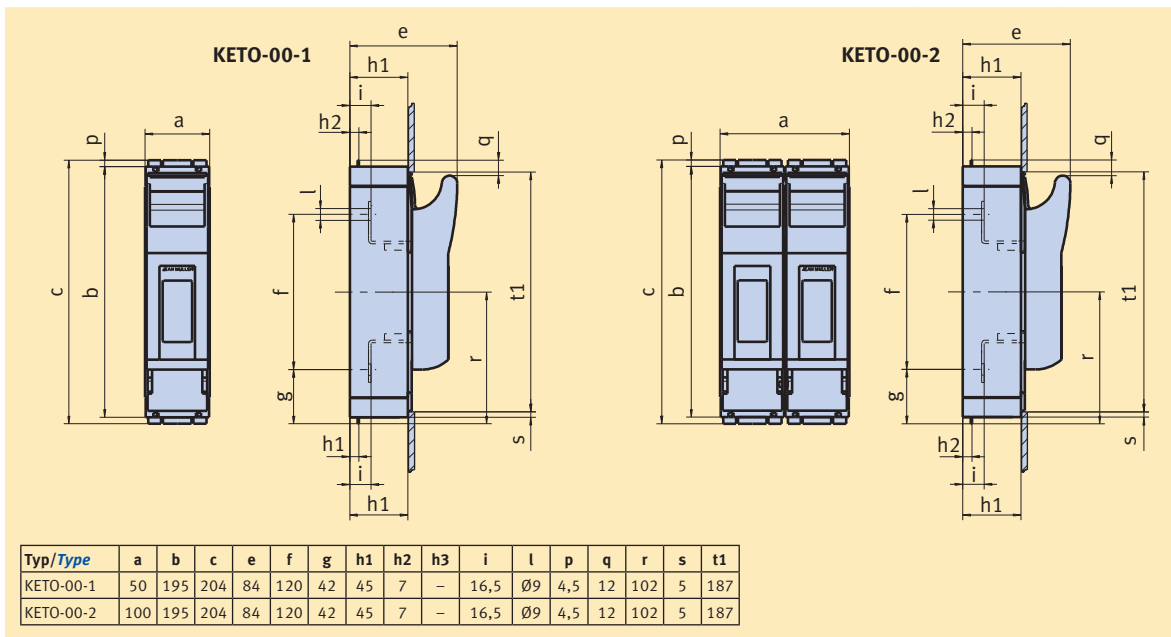
Typ Type	Artikel-Nr. Article-No.	Seite Page	Typ Type	Artikel-Nr. Article-No.	Seite Page
KETO-1-3/F/ES10	T100113070	T-15	KETO-2-3/R300/ES10	T200553070	T-16
KETO-1-3/R150/ES10	T100553070	T-15	KETO-3-3/F/ES10	T300113070	T-16
KETO-2-3/F/ES10	T200113070	T-15	KETO-3-3/R300/ES10	T300553070	T-16



Typ Type	Artikel-Nr. Article-No.	Seite Page	Typ Type	Artikel-Nr. Article-No.	Seite Page
KETO-1-3/F/AM	T100113060	T-16	KETO-2-3/R300/AM	T200553060	T-16
KETO-1-3/R150/AM	T100553060	T-16	KETO-3-3/F/AM	T300113060	T-16
KETO-2-3/F/AM	T200113060	T-16	KETO-3-3/R300/AM	T300553060	T-16



Typ Type	Artikel-Nr. Article-No.	Seite Page
KETO-00-1/F	T500111000	T-17
KETO-00-2/F	T500112000	T-17
KETO-00-1/R95	T500551000	T-17

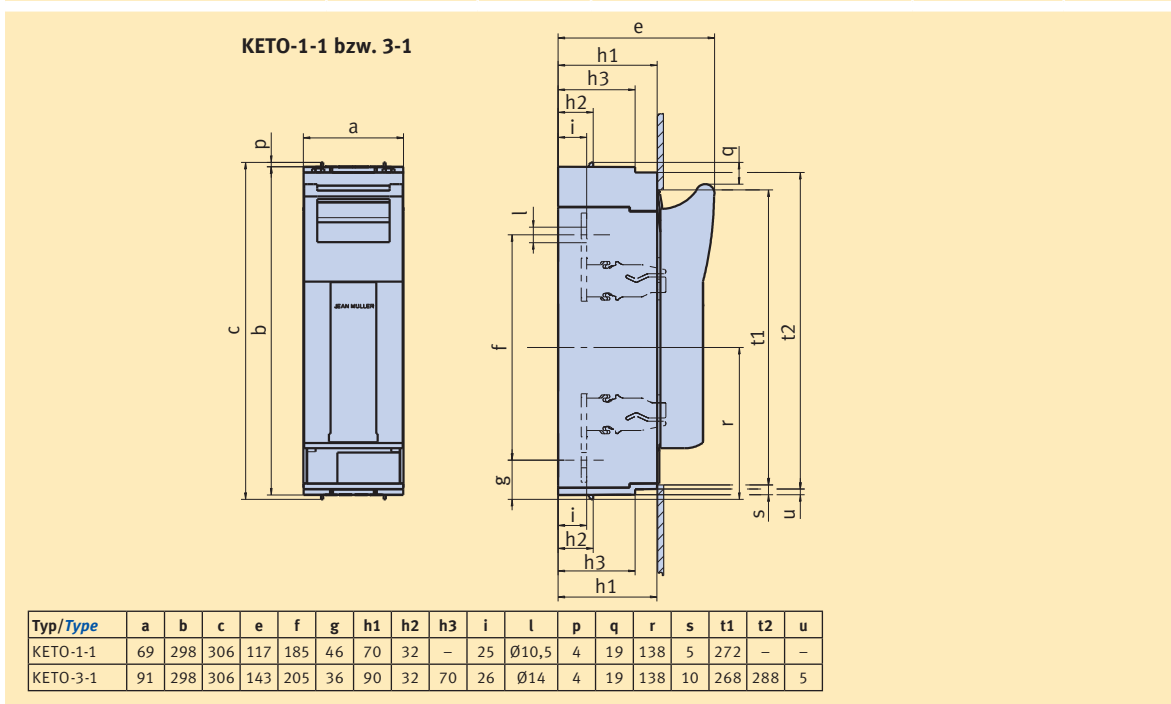


NH-Sicherungs-
lasttrennschalter
*NH fuse-switch-
disconnector*

Zubehör
Accessories

Technische
Daten
Technical data

Typ Type	Artikel-Nr. Article-No.	Seite Page	Typ Type	Artikel-Nr. Article-No.	Seite Page
KETO-1-1/F	T100111000	T-17	KETO-3-1/F	T300111000	T-17



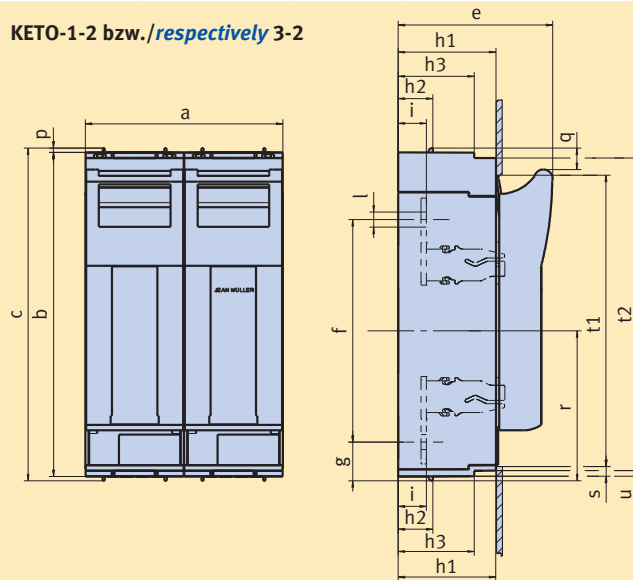
Maßzeichnungen
Dimensions

Kontakt-
adressen
*Contact
addresses*

Maßzeichnungen

Dimensions

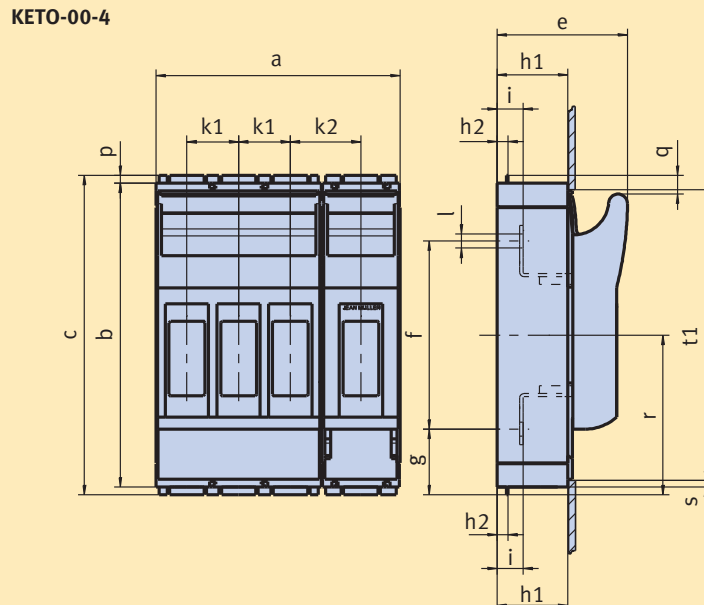
Typ Type	Artikel-Nr. Article-No.	Seite Page	Typ Type	Artikel-Nr. Article-No.	Seite Page
KETO-1-2/F	T100112000	T-17	KETO-3-2/F	T300112000	T-17



Typ/Type	a	b	c	e	f	g	h1	h2	h3	i	l	p	q	r	s	t1	t2	u
KETO-1-2	138	298	306	117	185	46	70	32	-	25	∅10,5	4	19	138	5	272	-	-
KETO-3-2	182	298	306	143	205	36	90	32	70	26	∅14	4	19	138	10	268	288	5

Typ Type	Artikel-Nr. Article-No.	Seite Page
KETO-00-4/F	T500114000	T-17

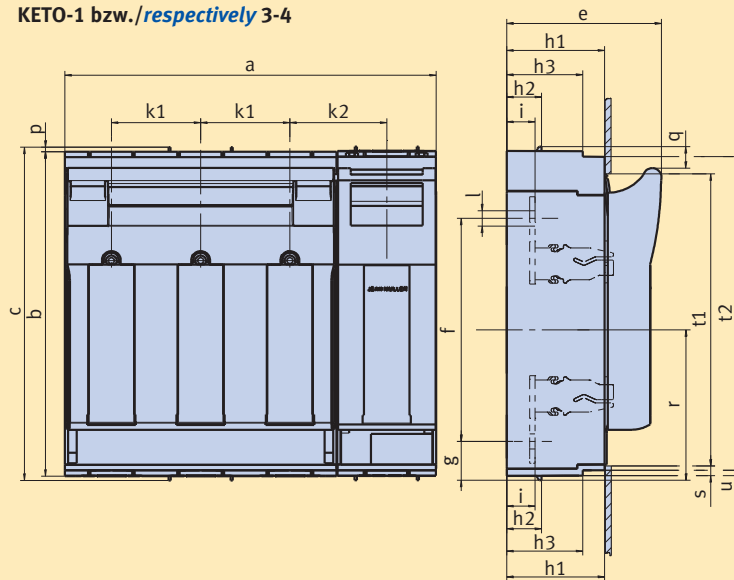
Typ/Type	a	b	c	e	f	g	h1	h2	h3	k1	k2	i	l	p	q	r	s	t1	t2	u
KETO-00-4	156	195	204	84	120	42	45	7	-	33	45	16,5	∅9	4,5	12	102	5	187	-	-



Typ Type	Artikel-Nr. Article-No.	Seite Page	Typ Type	Artikel-Nr. Article-No.	Seite Page
KETO-1-4/F	T100114000	T-17	KETO-3-4/F	T300114000	T-17

Typ/Type	a	b	c	e	f	g	h1	h2	h3	k1	k2	i	l	p	q	r	s	t1	t2	u
KETO-1-4	254	298	306	117	185	46	70	32	-	58	69	25	Ø10,5	4	19	138	5	272	-	-
KETO-3-4	341,5	298	306	143	205	36	90	32	70	82	89	26	Ø14	4	19	138	10	268	288	5

KETO-1 bzw./respectively 3-4



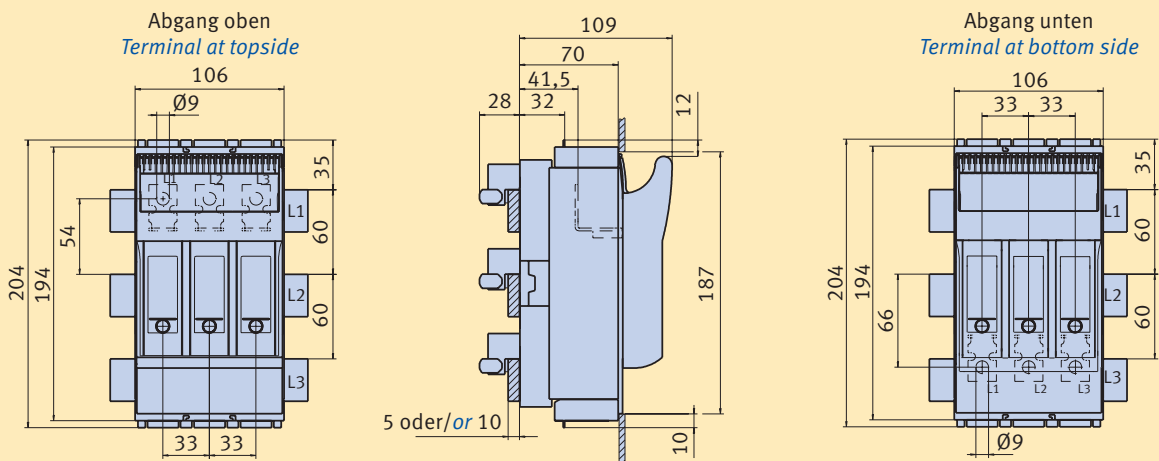
NH-Sicherungs-
lasttrennschalter
*NH fuse-switch-
disconnector*

Zubehör
Accessories

Technische
Daten
Technical data

Typ Type	Artikel-Nr. Article-No.	Seite Page
KETO-00-3/60/AOU/F/(ESL, EST)	T50xxxxxxx	T-19, T-21
KETO-00-3/60/AOU/R95/(ESL, EST)	T50xxxxxxx	T-19, T-21

Maßzeichnungen
Dimensions

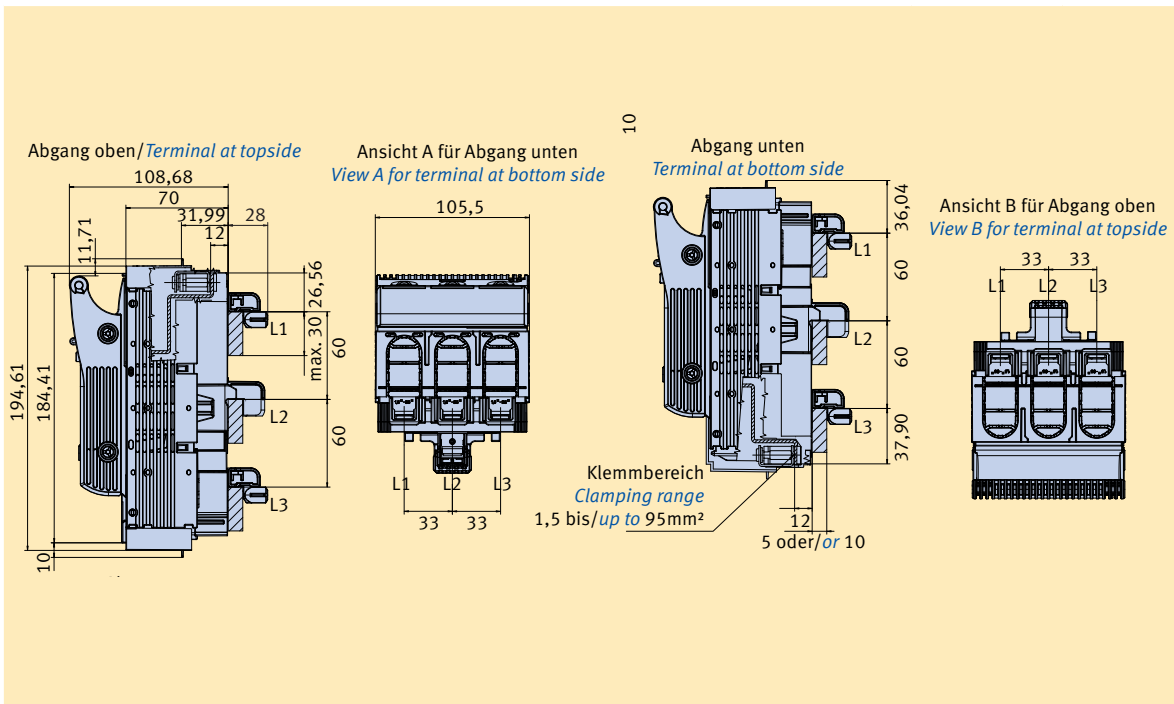


Kontakt-
adressen
*Contact
addresses*

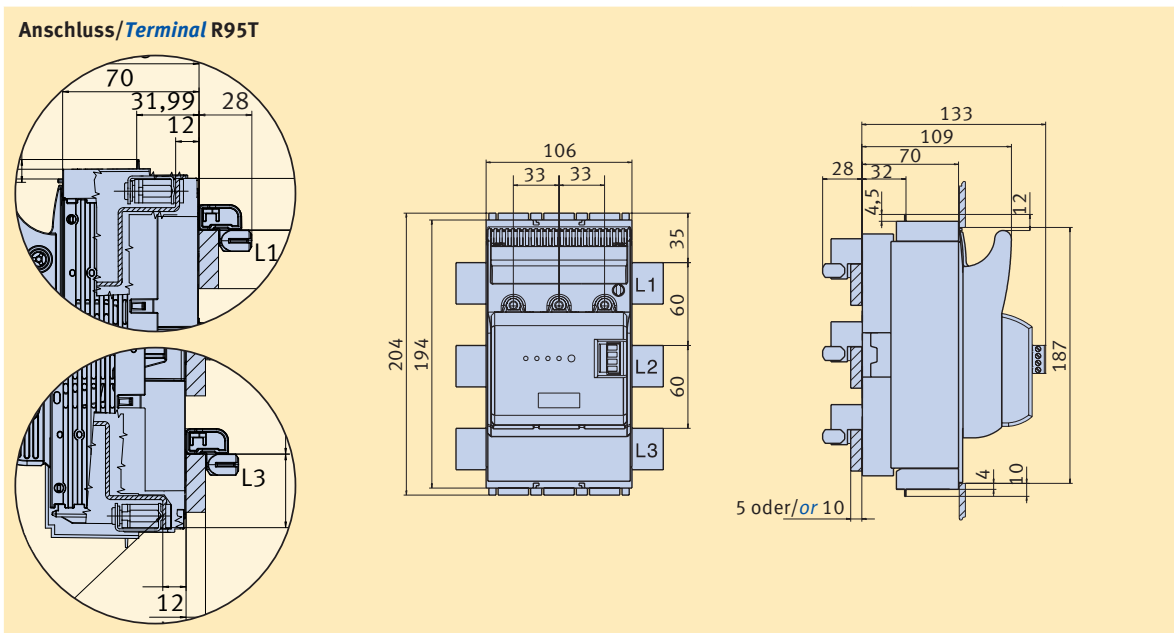
Maßzeichnungen

Dimensions

Typ Type	Artikel-Nr. Article-No.	Seite Page
KETO-00-3/60/AOU/R95T/(ESL)	T50xxxxxx	T-19, T-21

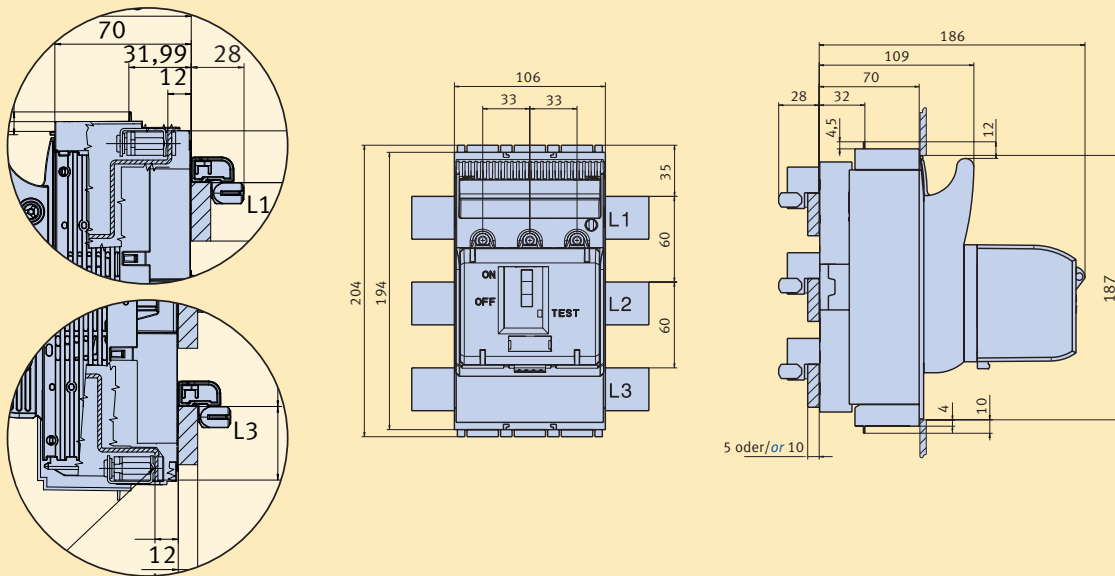


Typ Type	Artikel-Nr. Article-No.	Seite Page
KETO-00-3/60/AOU/F/ES10	T501116070	T-20
KETO-00-3/60/AOU/R95/ES10	T501556070	T-20
KETO-00-3/60/AOU/R95T/ES10	T501336070	T-20



Typ Type	Artikel-Nr. Article-No.	Seite Page
KETO-00-3/60/AOU/F/AM	T501113060	T-20
KETO-00-3/60/AOU/R95/AM	T501556060	T-20
KETO-00-3/60/AOU/R95T/AM	T501336060	T-20

Anschluss/Terminal R95T



NH-Sicherungs-
lasttrennschalter
*NH fuse-switch-
disconnector*

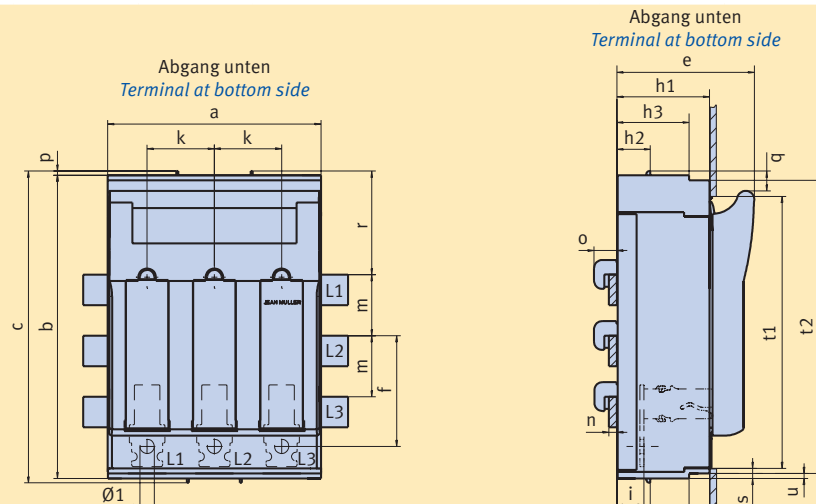
Zubehör
Accessories

Technische
Daten
Technical data

Typ Type	Artikel-Nr. Article-No.	Seite Page	Typ Type	Artikel-Nr. Article-No.	Seite Page
KETO-1-3/60/AOU/F/(ESL, EST)	T10xxxxxxx	T-19ff.	KETO-2-3/60/AOU/R300/(ESL, EST)	T20xxxxxxx	T-19ff.
KETO-1-3/60/AOU/R150/(ESL, EST)	T10xxxxxxx	T-19ff.	KETO-3-3/60/AOU/F/(ESL, EST)	T30xxxxxxx	T-19ff.
KETO-2-3/60/AOU/F/(ESL, EST)	T20xxxxxxx	T-19ff.	KETO-3-3/60/AOU/R300/(ESL, EST)	T30xxxxxxx	T-19ff.

Maßzeichnungen
Dimensions

Kontakt-
adressen
*Contact
addresses*

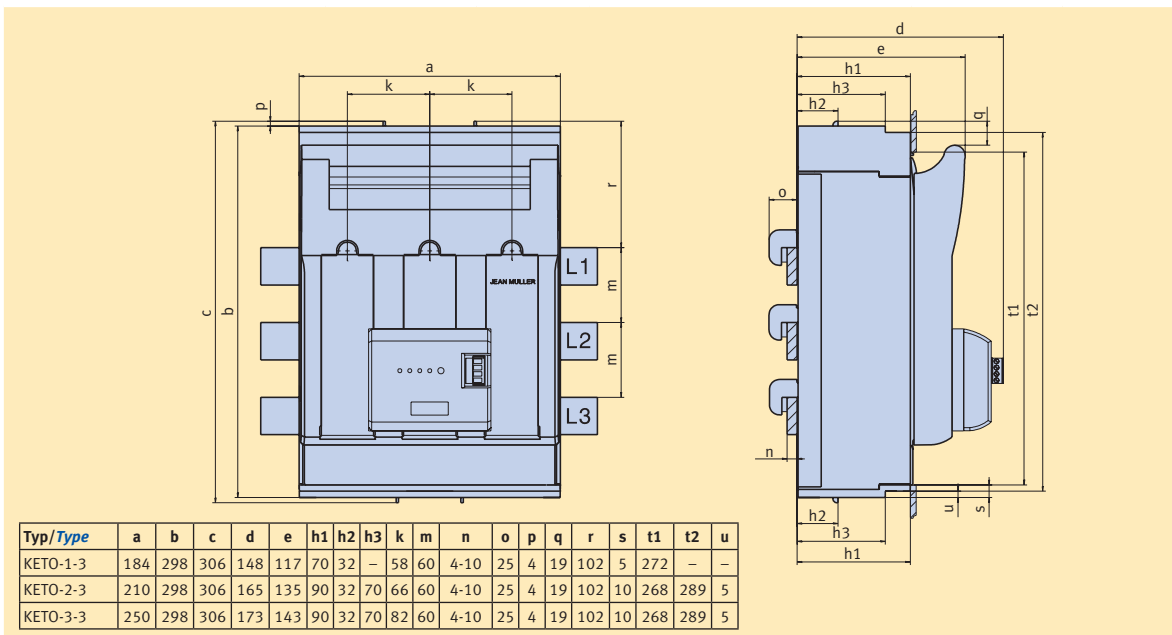


Typ/Type	a	b	c	e	f-Au	a-Ao	h1	h2	h3	i	k	l	m	n	o	p	q	r	s	t1	t2	u
KETO-1-3	184	298	306	117	98	87	70	32	-	25,5	58	Ø10,5	60	4-10	25	4	19	102	5	272	-	-
KETO-2-3	210	298	306	135	109	96	90	32	70	26,5	66	Ø14	60	4-10	25	4	19	102	10	268	289	5
KETO-3-3	250	298	306	143	109	96	90	32	70	26,5	82	Ø14	60	4-10	25	4	19	102	10	268	289	5

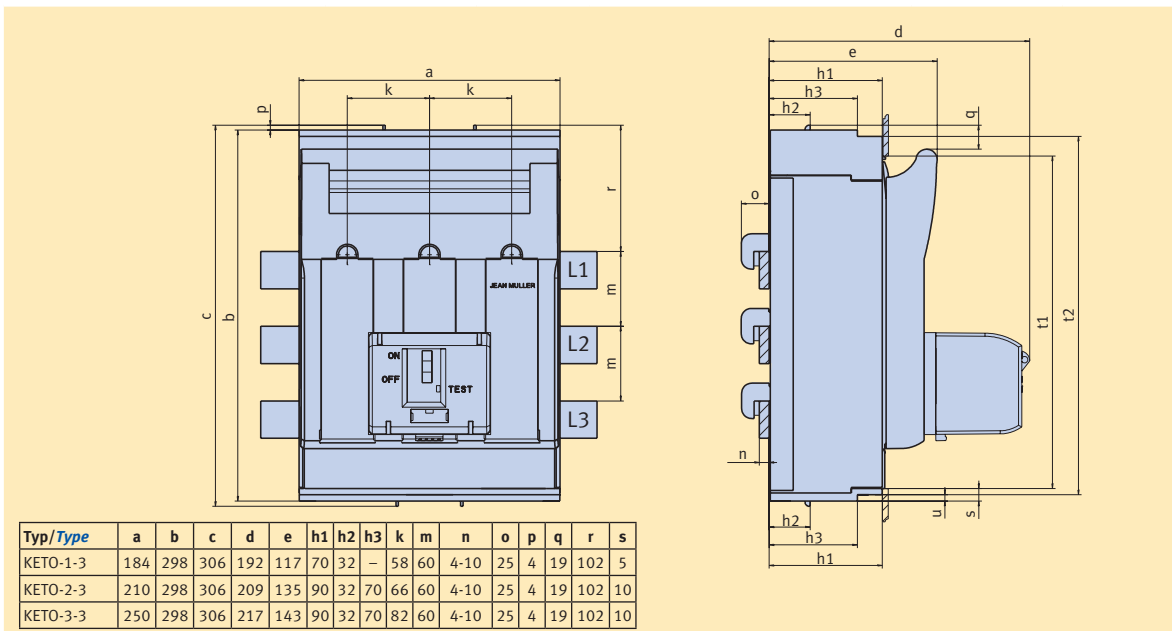
Maßzeichnungen

Dimensions

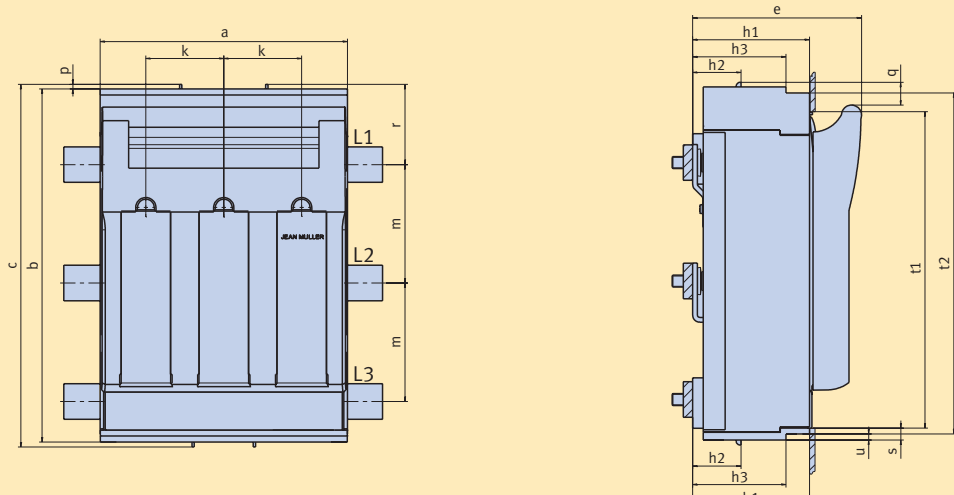
Typ Type	Artikel-Nr. Article-No.	Seite Page	Typ Type	Artikel-Nr. Article-No.	Seite Page
KETO-1-3/60/AOU/F/ES10	T101916070	T-19	KETO-2-3/60/AOU/R300/ES10	T201556070	T-20
KETO-1-3/60/AOU/R150/ES10	T101556070	T-19	KETO-3-3/60/AOU/F/ES10	T301116070	T-20
KETO-2-3/60/AOU/F/ES10	T201916070	T-19	KETO-3-3/60/AOU/R300/ES10	T301556070	T-20



Typ Type	Artikel-Nr. Article-No.	Seite Page	Typ Type	Artikel-Nr. Article-No.	Seite Page
KETO-1-3/60/AOU/F/AM	T101116060	T-20	KETO-2-3/60/AOU/R300/AM	T201556060	T-20
KETO-1-3/60/AOU/R150/AM	T101556060	T-20	KETO-3-3/60/AOU/F/AM	T301116060	T-20
KETO-2-3/60/AOU/F/AM	T201116060	T-20	KETO-3-3/60/AOU/R300/AM	T301556060	T-20



Typ Type	Artikel-Nr. Article-No.	Seite Page
KETO-1-3/100/AOU/F	T102116000	T-22
KETO-2-3/100/AOU/F	T202116000	T-22
KETO-3-3/100/AOU/F	T302116000	T-22



Typ/Type	a	b	c	e	h1	h2	h3	k	m	p	q	r-Au	r-Ao	s	t1	t2	u
KETO-1-3	184	298	306	146	99	61	-	58	100	4	19	68	68	5	272	-	-
KETO-2-3	210	298	306	144	99	41	79	66	100	4	19	68	68	10	268	289	5
KETO-3-3	250	298	306	152	99	41	79	82	100	4	19	68	68	10	268	289	5

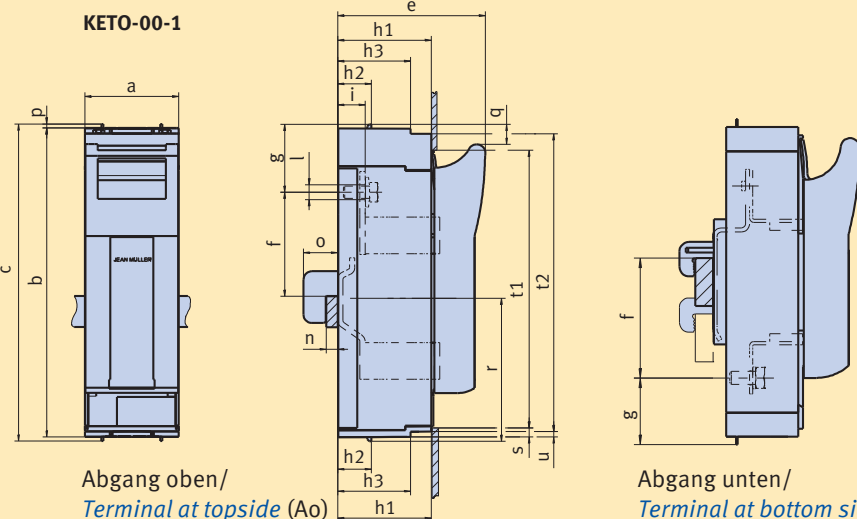
NH-Sicherungs-
lasttrennschalter
*NH fuse-switch-
disconnector*

Zubehör
Accessories

Technische
Daten
Technical data

Typ Type	Artikel-Nr. Article-No.	Seite Page	Typ Type	Artikel-Nr. Article-No.	Seite Page
KETO-00-1/AOU/F	T503115000	T-23	KETO-00-1/AOU/F/SK	T503115400	T-23
KETO-00-1/AOU/R95	T503555000	T-23	KETO-00-1/AOU/R95/SK	T503555400	T-23

KETO-00-1



Abgang oben/
Terminal at topside (Ao)

Abgang unten/
Terminal at bottom side (Au)

Typ/Type	a	b	c	e	f-Ao	f-Au	g-Ao	g-Au	h1	h2	i	l	n	o	p	q	r	s	t1
KETO-00-1	50	195	204	92	45,50,55 ... 75	75,70,65 ... 45	42	42	53	15	24,5	Ø9	4-10	22	4,5	12	102	5	187

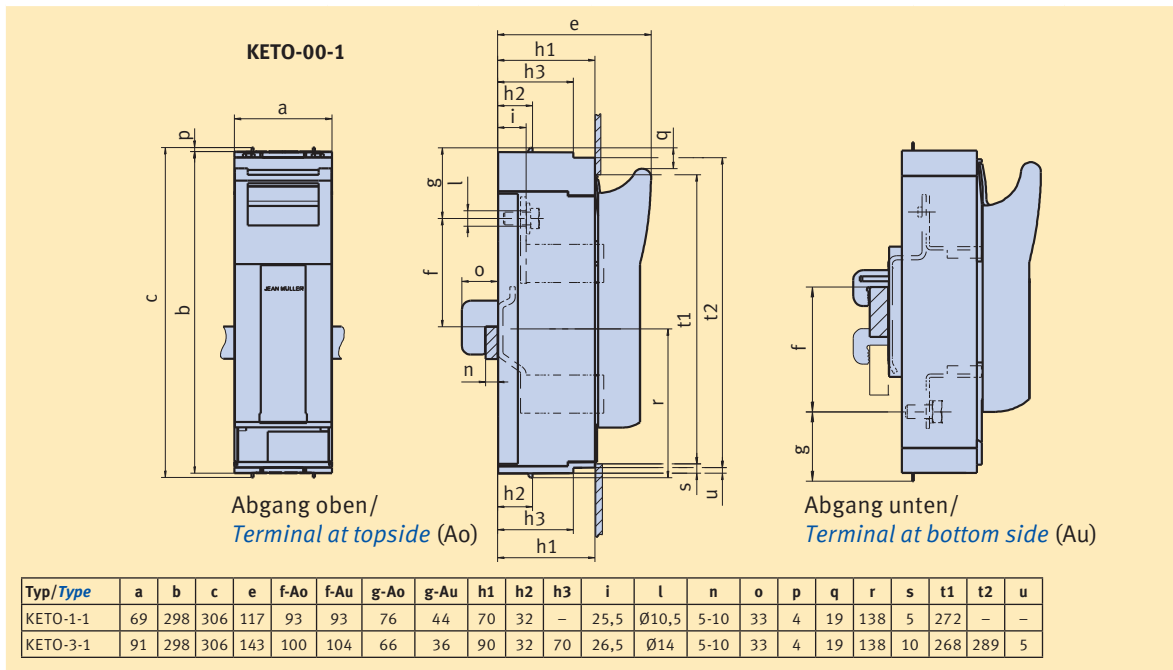
Maßzeichnungen
Dimensions

Kontakt-
adressen
*Contact
addresses*

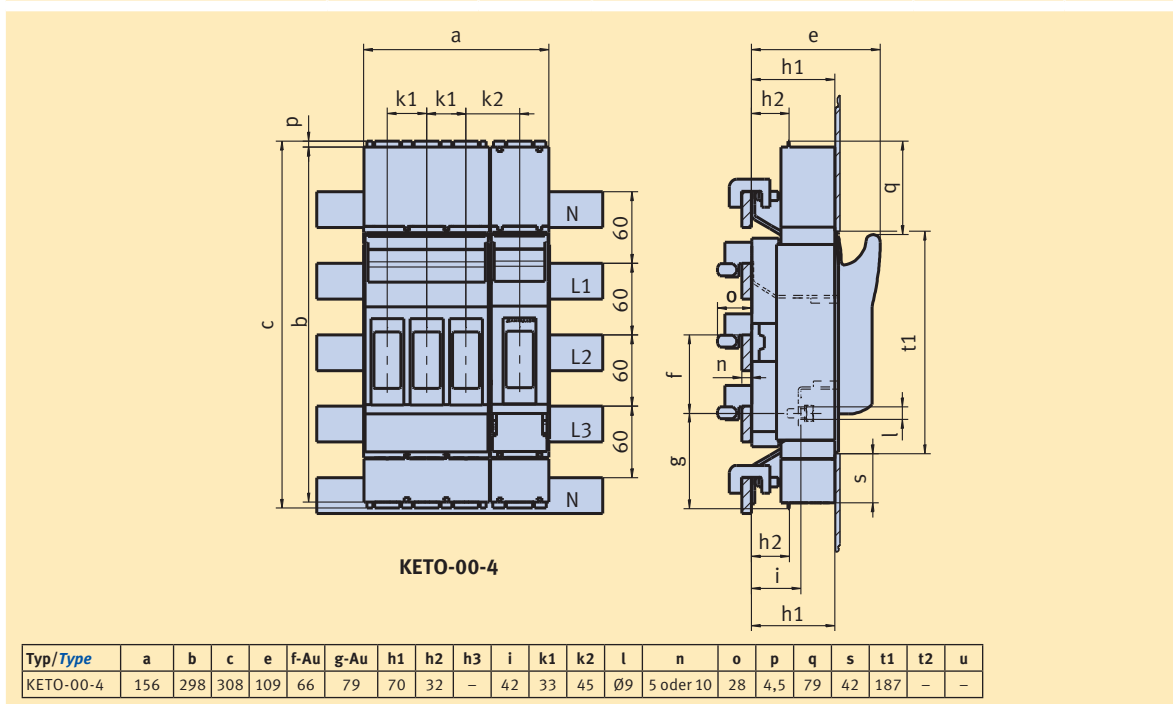
Maßzeichnungen

Dimensions

Typ Type	Artikel-Nr. Article-No.	Seite Page	Typ Type	Artikel-Nr. Article-No.	Seite Page
KETO-1-1/AOU/F	T103115000	T-23	KETO-1-1/AOU/F/SK	T103115400	T-23
KETO-3-1/AOU/F	T303115000	T-23	KETO-3-1/AOU/F/SK	T303115400	T-23

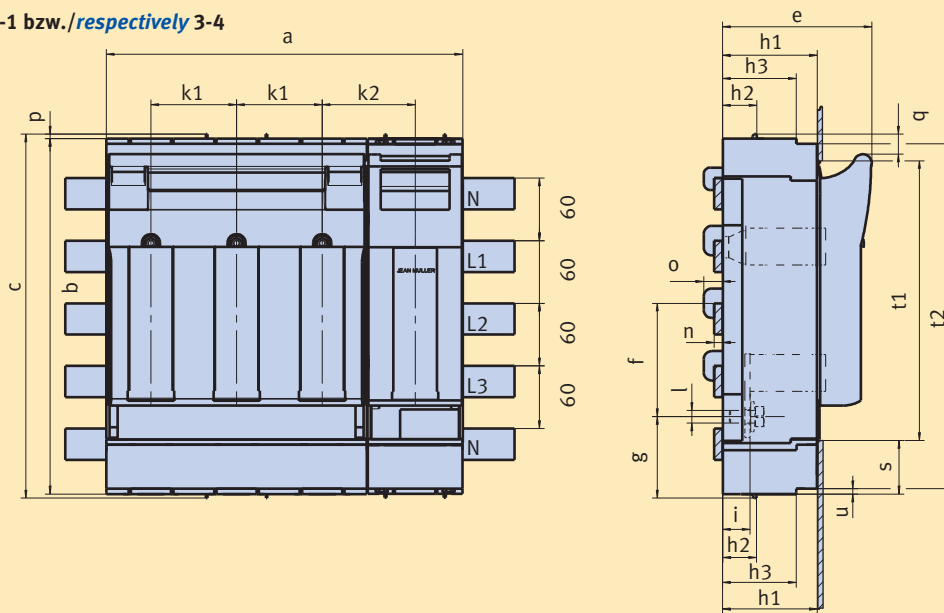


Typ Type	Artikel-Nr. Article-No.	Seite Page	Typ Type	Artikel-Nr. Article-No.	Seite Page
KETO-00-4/60/AO/F	T503197000	T-23	KETO-00-4/60/AU/F	T503917000	T-23



Typ Type	Artikel-Nr. Article-No.	Seite Page	Typ Type	Artikel-Nr. Article-No.	Seite Page
KETO-1-4/60/AO/F	T103197000	T-23	KETO-1-4/60/AU/F	T103917000	T-23

KETO-1 bzw./respectively 3-4



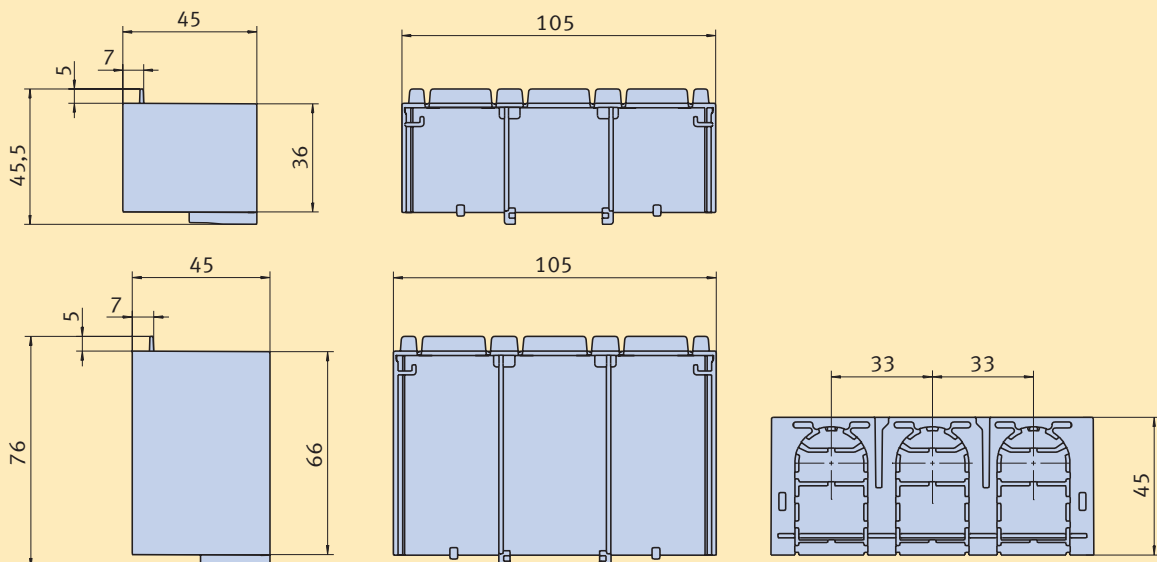
Typ/Type	a	b	c	e	f-Au	g-Au	h1	h2	h3	i	k1	k2	l	n	o	p	q	s	t1	t2	u
KETO-1-4	254	341	349	117	98	88	70	32	-	25,5	58	69	Ø10,5	4-10	25	4	19	46	272	-	-

NH-Sicherungs-
lasttrennschalter
*NH fuse-switch-
disconnector*

Zubehör
Accessories

Technische
Daten
Technical data

Typ Type	Artikel-Nr. Article-No.	Seite Page	Typ Type	Artikel-Nr. Article-No.	Seite Page
AA-KETO-00-3/36	T8053010	T-24	AA-KETO-00-3/66	T8053130	T-24



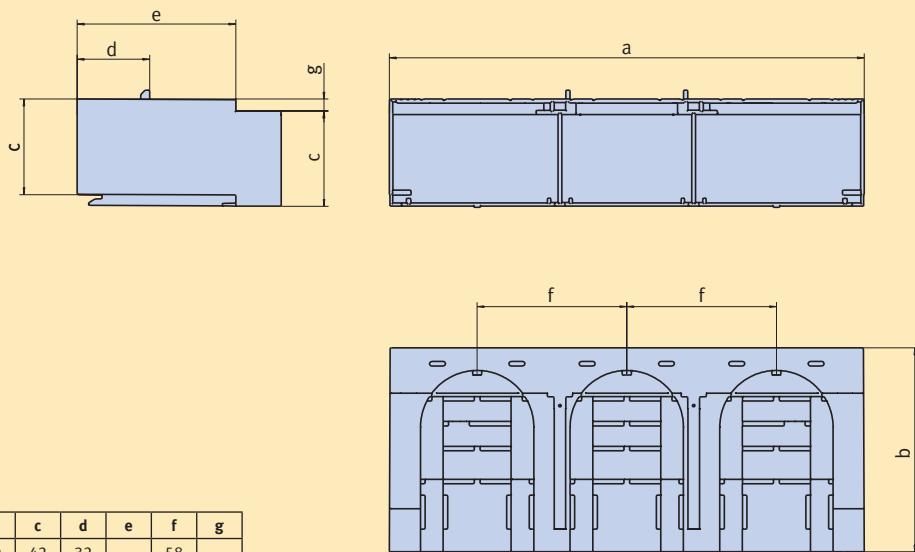
Maßzeichnungen
Dimensions

Kontakt-
adressen
*Contact
addresses*

Maßzeichnungen

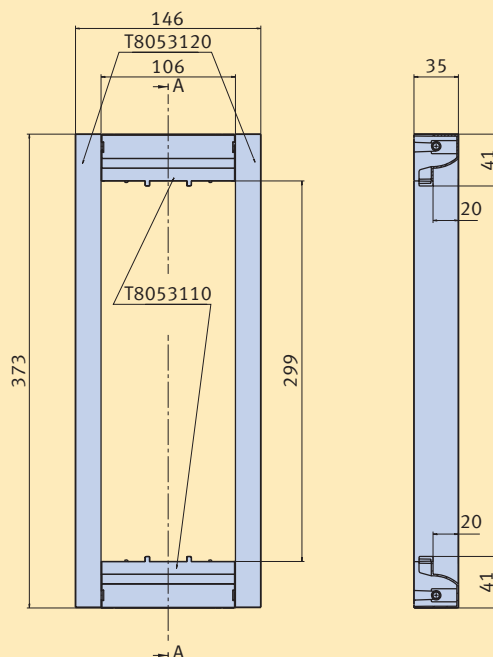
Dimensions

Typ Type	Artikel-Nr. Article-No.	Seite Page
AA-KETO-1-3	T8013030	T-24
AA-KETO-2-3	T8023030	T-24
AA-KETO-3-3	T8033030	T-24

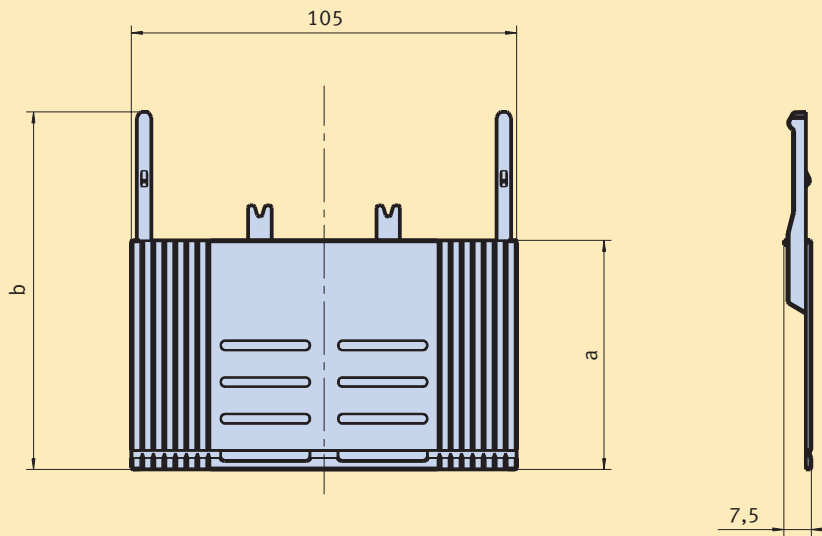


Typ/Type	a	b	c	d	e	f	g
AA-KETO-1-3	184	70	42	32	-	58	-
AA-KETO-2-3	210	90	42	32	70	66	5
AA-KETO-3-3	250	90	42	32	70	82	5

Typ Type	Artikel-Nr. Article-No.	Seite Page	Typ Type	Artikel-Nr. Article-No.	Seite Page
HAA-KETO-00-3/70-90/OU	T8053110	T-25	HAA-KETO-00-3/70-90/SRL	T8053120	T-25



Typ Type	Artikel-Nr. Article-No.	Seite Page	Typ Type	Artikel-Nr. Article-No.	Seite Page
ARV-KETO-00-3/39-34	T8053060	T-25	ARV-KETO-00-3/32	T8053070	T-25



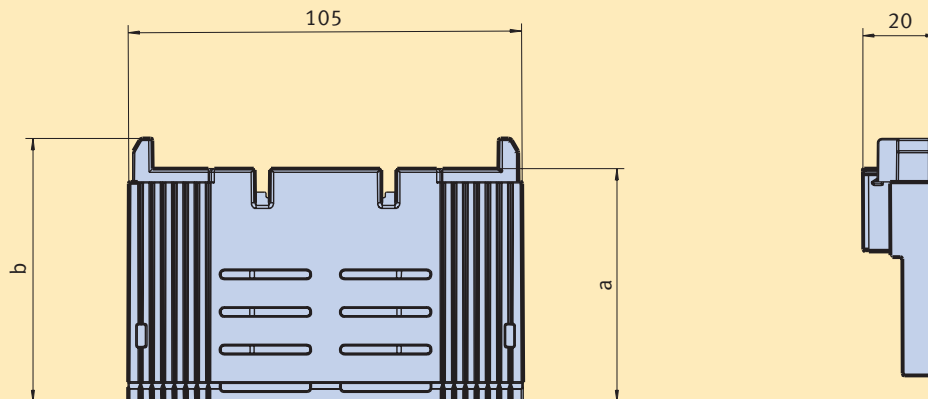
Typ/Type	a	b
ARV-KETO-00-3/39-34	62,5	97,5
ARV-KETO-00-3/32	55,5	90,5

NH-Sicherungs-
lasttrennschalter
*NH fuse-switch-
disconnector*

Zubehör
Accessories

Technische
Daten
Technical data

Typ Type	Artikel-Nr. Article-No.	Seite Page	Typ Type	Artikel-Nr. Article-No.	Seite Page
UGS-KETO-00-3/39-34	T8053040	T-25	UGS-KETO-00-3/32	T8053050	T-25



Typ/Type	a	b
UGS-KETO-00-3/39-34	62	70
UGS-KETO-00-3/32	55	63

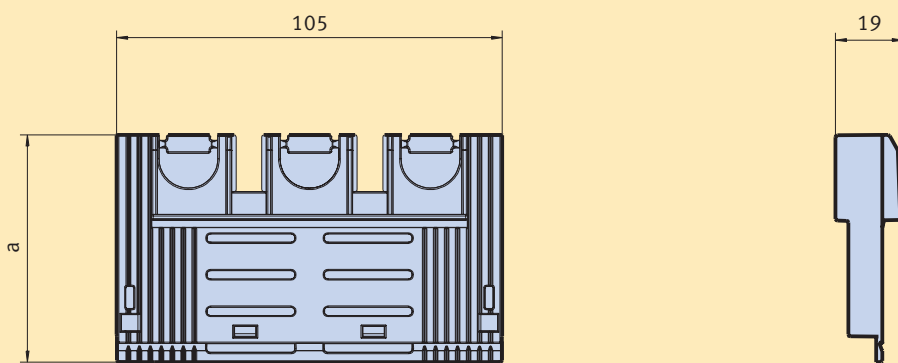
Maßzeichnungen
Dimensions

Kontakt-
adressen
*Contact
addresses*

Maßzeichnungen

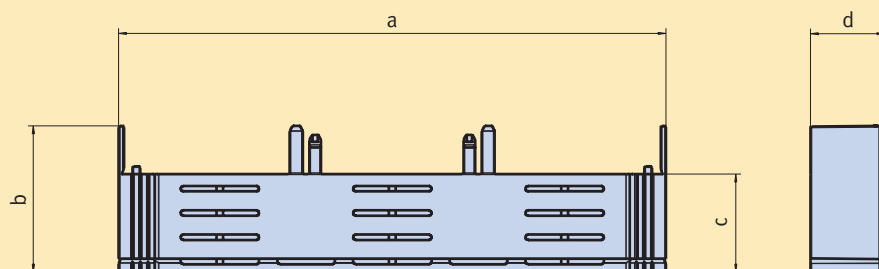
Dimensions

Typ Type	Artikel-Nr. Article-No.	Seite Page	Typ Type	Artikel-Nr. Article-No.	Seite Page
UGS-KETO-00-3/R95/39-34	T8053080	T-25	UGS-KETO-00-3/R95/32	T8053090	T-25



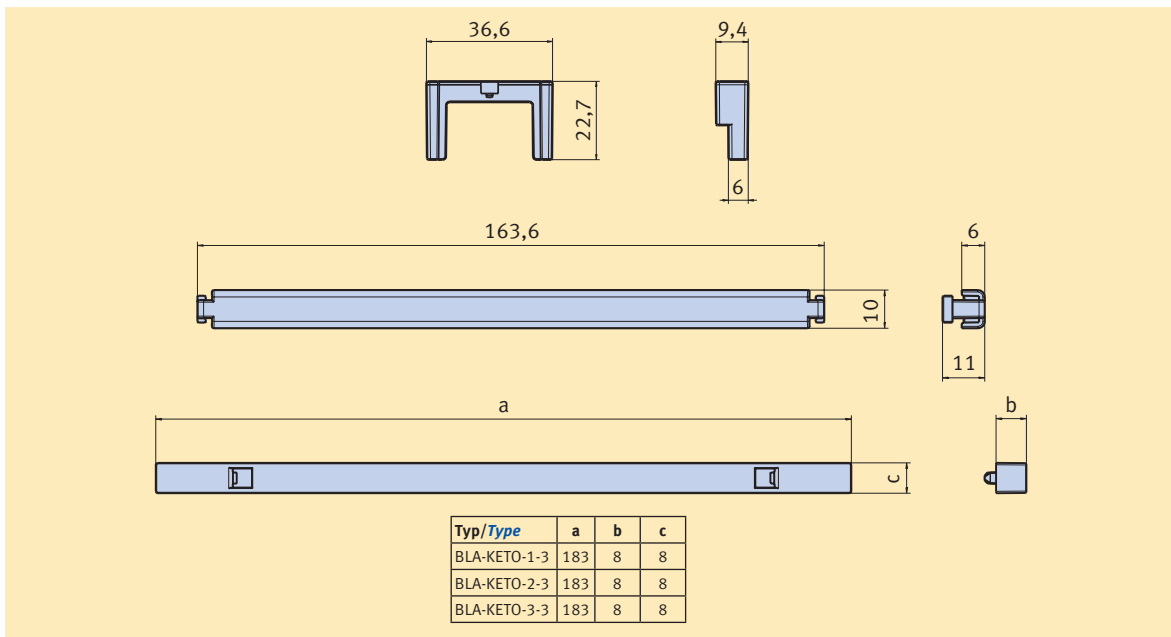
Typ/Type	a
UGS-KETO-00-3/R95/39-34	62
UGS-KETO-00-3/R95/32	55

Typ Type	Artikel-Nr. Article-No.	Seite Page	Typ Type	Artikel-Nr. Article-No.	Seite Page
UGS-KETO-1-3/32	T8013050	T-25	UGS-KETO-2-3/39-34	T8023040	T-25
UGS-KETO-1-3/39-34	T8013040	T-25	UGS-KETO-3-3/32	T8033050	T-25
UGS-KETO-2-3/32	T8023050	T-25	UGS-KETO-3-3/39-34	T8033040	T-25



Typ/Type	a	b	c	d
UGS-KETO-1-3/32	184	51,5	30,5	16
UGS-KETO-1-3/39-34	184	58,5	37,5	16
UGS-KETO-2-3/32	210	49	30,5	28,5
UGS-KETO-2-3/39-34	210	56	37,5	28,5
UGS-KETO-3-3/32	250	49	30,5	28,5
UGS-KETO-3-3/39-34	250	56	37,5	28,5

Typ Type	Artikel-Nr. Article-No.	Seite Page
BLA-KETO-00-OU	T8053200	T-26
BLA-KETO-00-SRL	T8053210	T-26
BLA-KETO-123	T8013100	T-26

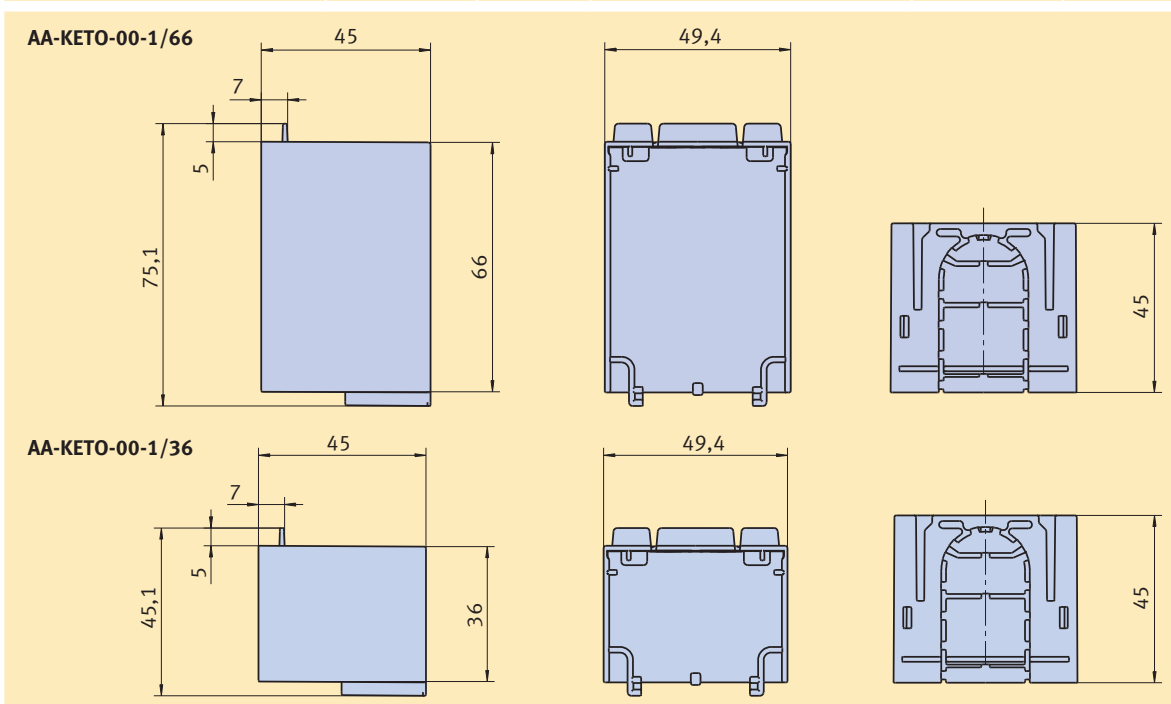


NH-Sicherungs-
lasttrennschalter
*NH fuse-switch-
disconnector*

Zubehör
Accessories

Technische
Daten
Technical data

Typ Type	Artikel-Nr. Article-No.	Seite Page	Typ Type	Artikel-Nr. Article-No.	Seite Page
AA-KETO-00-1/66	T8053100	T-25	AA-KETO-00-1/36	T8053030	T-25



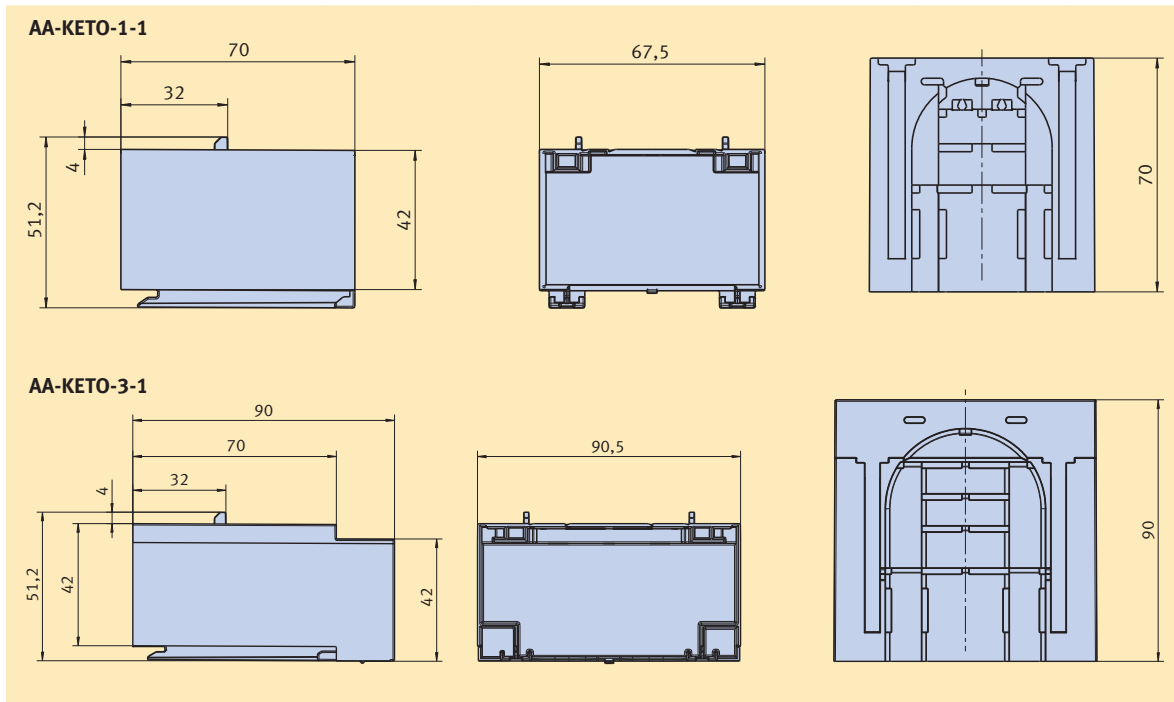
Maßzeichnungen
Dimensions

Kontakt-
adressen
*Contact
addresses*

Maßzeichnungen

Dimensions

Typ Type	Artikel-Nr. Article-No.	Seite Page	Typ Type	Artikel-Nr. Article-No.	Seite Page
AA-KETO-1-1	T8013010	T-25	AA-KETO-3-1	T8033010	T-25



Maßzeichnungen

Dimensions

Notizen/*Notes*



Maßzeichnungen

Dimensions

Notizen/*Notes*

A large grid area for taking notes, consisting of 20 columns and 30 rows of small squares.

Kontaktadressen

Contact addresses

International/*International*

Deutschland/*Germany*

Firmensitz/Head office

Jean Müller GmbH
Elektrotechnische Fabrik
H.J.-Müller-Straße 7
65343 Eltville a. R.
Postfach 1364
65333 Eltville a. R.
t: +49 6123 604-0
f: +49 6123 604-730
e: sales@jeanmueller.de

Vertriebsbüros Sales offices

Vertriebsbüro Nord
Sales office North
In den Weiden 24
58285 Gevelsberg
t: +49 2332 91 48-30
f: +49 2332 91 48-31
e: vbn@jeanmueller.de

Vertriebsbüro West
Sales office West
In den Weiden 24
58285 Gevelsberg
t: +49 2332 91 48-30
f: +49 2332 91 48-31
e: vbw@jeanmueller.de

Vertriebsbüro Leipzig
Sales office Leipzig
Wurzner Straße 151
04318 Leipzig
t: +49 341 2 44 44-0
f: +49 341 2 44 44-40
e: vbl@jeanmueller.de

Vertriebsbüro Bayern
Sales office Bavaria
Poinger Straße 18
85551 Kirchheim-
Heimstetten
t: +49 89 90 05 02-0
f: +49 89 90 05 02-20
e: vbb@jeanmueller.de

Vertretungen/Agencies

Eidt GmbH
Schulstraße 12
65604 Elz
t: +49 6431 98 79-0
f: +49 6431 98 79-22
e: eidtgmbh@t-online.de

e.t.v. habig GmbH
Schützenstraße 25
88348 Bad Saulgau
t: +49 7581 90 07 54
f: +49 7581 90 07 64
e: m.habig@jeanmueller.de

Europa/*Europe*

Polen/Poland

Jean Müller Polska
Sp. z o.o.
Ul. Krótka 4
02-293 Warszawa
t: +48 22 751 79-01
f: +48 22 751 79-03
e.: info@jeanmueller.pl

Schweiz/Switzerland

Jean Müller (Schweiz/
Switzerland) GmbH
Industriestraße 4
4658 Däniken
t: +41 62 2884-100
f: +41 62 2884-101
e: office@jeanmueller.ch

Österreich/Austria

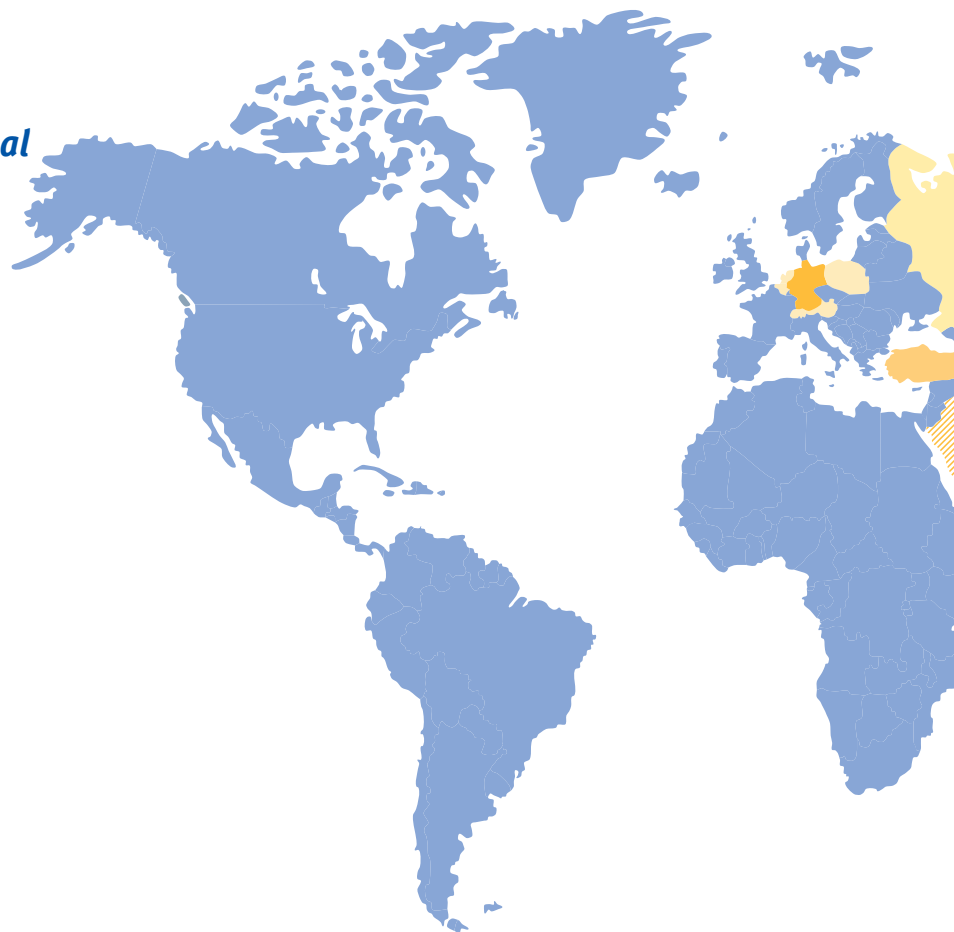
Jean Müller Austria GmbH
Aumühlweg 21/2/Büro 213
2544 Leobersdorf
t: +43 2256 63198-0
f: +43 2256 63198-20
e: office@jeanmueller.at

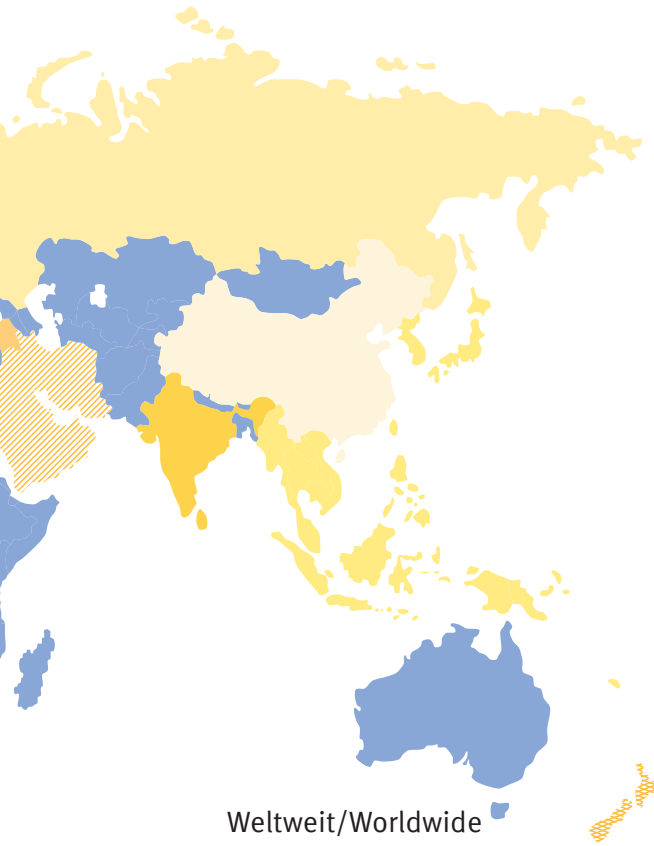
Belgien/Belgium

Jean Müller Belgium
Verkoopkantoor /
Bureau de vente
Hollebeekstraat 27
8700 Tielt
t: +32 474 47 55 26
f: +32 51 69 47 68
e: belgie@jeanmueller.com

Niederlande The Netherlands

Jean Müller GmbH
Verkoopkantoor Nederland
Aagje Dekenstraat 53
8023 BZ Zwolle
t: +31 38-455 30 70
f: +31 38-454 1203
e: nederland@jeanmueller.com





Weltweit/Worldwide

JEAN MÜLLER

Jean Müller GmbH
Elektrotechnische Fabrik
H.J.-Müller-Straße 7
65343 Eltville a. R.
Postfach 1364
65333 Eltville a. R.
t: +49 6123 604-777
f: +49 6123 604-87 69
e: export@jeanmueller.de

Indien/India

JEAN MÜLLER India Private
Limited
266, SIDCO Industrial Estate
Thirumudivakkam
Chennai 600 044
Tamil Nadu, INDIA
t: +91 8412 800025
e: sales@jeanmueller.in

China/China

Jean Müller Electric
(Shanghai) Co., Ltd.
World Plaza, 23 CD
855 PuDong Nan Lu
Shanghai Pudong 200120
t: +86 21 5836 9078
f: +86 21 6888 6978
e: info@jeanmueller.cn
www.jeanmueller.cn

Jean Müller Electrical
Systems (TianJin) Co., Ltd.
76# Gao Xin Road
BeiChen Zone
TianJin, 300409, P. R. China
t: +86 22 8698 6290
f: +86 22 8698 6291
e: info@jeanmueller-es.cn
www.jeanmueller.cn

Naher Osten/Middle East

Jean Müller Middle East FZE
Emirates Towers, Level 41
Sheikh Zayed Road
Dubai – UAE
PO Box 31303
t: +971 4 313 2343
e: sales@jeanmueller.com

Russland/Russia

Jean Müller
Representation Russia
t: +7 906 0930358
e: a.vystavkin@jeanmueller.ru

Türkei/Turkey

Jean Müller Elektrik
San. ve Tic. A.Ş.
Anadolu OSB Mahallesi 29
Ekim Cad No:1/A
06909 Malıköy/Sincan/
Ankara, Turkey
t: +90 312 473 9700
f: +90 312 473 9717
e: info@jeanmueller.com.tr
www.jeanmueller.com.tr

Singapur/Singapore

Jean Müller
South-East Asia PTE. Ltd.
50 Bukit Batok St 23
#04-26 Midview building
Singapore 659578
t: +65 6316 19-50
f: +65 6316 19-51
e: jmueller@singnet.com.sg

Neuseeland/New Zealand

Jean Müller
(New Zealand) Ltd.
Unit 2, 37 Hurlstone Drive
New Plymouth 4340
t: +64 6 769 9694
f: +64 6 769 9696
e: sales@jeanmueller.co.nz

NH-Sicherungs-
lasttrennschalter
*NH fuse-switch-
disconnector*

Zubehör
Accessories

Technische
Daten
Technical data

Maßzeichnungen
Dimensions

Kontakt-
adressen
*Contact
addresses*

Weiterentwicklungen unserer Produkte und technische Änderungen vorbehalten. Änderungen, Irrtümer und Druckfehler begründen keinen Anspruch auf Schadensersatz. Es gelten unsere allgemeinen Verkaufs- und Lieferbedingungen, die Sie unter der Internetadresse <http://www.jeanmueller.de> finden.

Further developments of our products and technical changes are subject to change. Alterations, errors and errata constitute no claim for damages. Our valid sales terms and delivery conditions are available on our website <http://www.jeanmueller.de>

Herausgeber/*Published by*

JEAN MÜLLER

Jean Müller GmbH
Elektrotechnische Fabrik
H.J.-Müller-Straße 7
65343 Eltville am Rhein
www.jeanmueller.de

Bildnachweise/*Photo credits*

T-2 © Frauke Bönsch – fash.de
T-3 © Frauke Bönsch – fash.de
© Andreas Schlote
T-4 © Andreas Schlote
T-5 © Andreas Schlote
T-12 © Andreas Schlote

Druck/*Print* 02/2016 | **Version 2.1**

© 2017 by JEAN MÜLLER
Artikel-Nr./*Article-No.* Z2000010
Änderungen vorbehalten/*Subject to alterations*

Weitere Produkte/*Further products*

Jean Müller GmbH
Elektrotechnische Fabrik

H.J.-Müller-Straße 7
65343 Eltville am Rhein

Tel./Phone: +49 6123 604-0

Fax/Fax: +49 6123 604-730

sales@jeanmueller.de

www.jeanmueller.de

Stromverteilungskomponenten für NH-Systeme *Current distribution components for NH systems*

NH-Sicherungsleisten/*NH strip-fuseways (NH fuse system)*

NH-Sicherungslastschaltleisten/*NH strip-type fuse-switch-disconnectors (NH fuse system)*

NH-Sicherungslasttrennschalter/*NH fuse-switch-disconnectors (NH fuse system)*

C|O|S|M|O® – Sammelschienensystem 60mm

C|O|S|M|O® – Busbar system components 60mm

Klemmen/*Terminals*



Sicherungen für die Nieder- und Hochspannung/*Fuses for low and high voltage*

NH-Sicherungseinsätze/*NH fuse-links*

Sicherungen für die Photovoltaik/*Fuses for photovoltaic applications*

Halbleiterschutzsicherungseinsätze/*Fuse-links for semiconductor protection*

NH-Sicherungsunterteile/*NH fuse-bases*

D-Sicherungen/*D-type fuses*

IKUS HH-Sicherungseinsätze/*IKUS HV HRC fuse-links*



SASILplus/*SASILplus*

SASILplus/*SASILplus*

SASILplus-MOT/*SASILplus-MOT*

SASILplus – Zubehör/*SASILplus accessories*



Elektronik/*Electronics*

PLVario-System/*PLVario system*

Schalttafeleinbaumessgeräte/*Panel mounting instruments*

Energiequalitätsmessgeräte/*Power quality instruments*

Sicherungsüberwachung/*Fuse monitoring*

Visualisierungssoftware/*Visualisation software*



Gehäusetechnik für die Energieverteilung/*Enclosures for power distribution*

Hausanschluss technik/*Consumer supply technology*

Verteiler- und Geräteschränke/*Distribution and instrument cabinets*